

**ШПИЛЬКИ ДЛЯ ФЛАНЦЕВЫХ СОЕДИНЕНИЙ
С ТЕМПЕРАТУРОЙ СРЕДЫ ОТ 0 ДО 650°C**

**ГОСТ
9066-75***

Типы и основные размеры

Studs for flanged connections with medium temperature from 0 to 650°C.
Types and main dimensions

Взамен
ГОСТ 9066-69

Постановлением Государственного комитета стандартов Совета Министров СССР от 28 марта 1975 г. № 794 срок введения установлен

с 01.01.76

Проверен в 1985 г. Постановлением Госстандарта от 27.12.85 № 4667 срок действия продлен

до 01.01.96

Несоблюдение стандарта преследуется по закону

1. Настоящий стандарт распространяется на шпильки односторонние и двусторонние для фланцевых соединений паровых и газовых турбин, паровых котлов, трубопроводов и соединительных частей, арматуры, приборов, аппаратов и резервуаров с температурой среды от 0 до 650°C.

Стандарт не распространяется на фланцевые соединения объектов, подведомственных Госгортехнадзору СССР, с условным давлением P_y менее 4 МПа (40 кгс/см²).

(Измененная редакция, Изм. № 1).

2. Шпильки должны изготавливаться следующих типов:

А — шпилька сплошная с одинаковыми номинальными диаметрами резьбы и гладкой части, применяемая для фланцевых соединений трубопроводов паровых котлов, паровых и газовых турбин, арматуры, приборов и резервуаров с температурой металла менее или равной 300°C;

Б — шпилька сплошная с номинальными диаметрами резьбы, большими номинального диаметра гладкой части, применяемая для фланцевых соединений турбин, трубопроводов и соединительных частей паровых котлов, паровых и газовых турбин, арматуры, приборов, аппаратов и резервуаров с температурой металла свыше 300°C;

В — шпилька с осевым отверстием по всей длине, с номинальными диаметрами резьбы, большими номинального диаметра гладкой части, и выступом четырехгранным «под ключ», затягиваемая с нагревом, применяемая для разъемов корпусов цилиндров паровых и газовых турбин, стопорных и регулирующих клапанов с контролируемым затягом шпильки и температурой металла от 0 до 650°C;

Г — шпилька с осевым отверстием по всей длине, с номинальными диаметрами резьбы, большими номинального диаметра гладкой части, и цилиндрическим выступом на ввинчиваемом конце, затягиваемая с нагревом, применяемая для разъемов корпусов цилиндров паровых и газовых турбин, стопорных и регулирующих клапанов, арматуры с контролируемым затягом шпильки и температурой металла от 0 до 650°C;

Д — шпилька с осевым отверстием по всей длине, с номинальными диаметрами резьбы, большими номинального диаметра гладкой части, затягиваемая с нагревом, применяемая для разъемов корпусов цилиндров паровых и газовых турбин, трубопроводов и соединительных частей, арматуры, стопорных и регулирующих клапанов с контролируемым затягом шпильки и температурой металла от 0 до 650°C.

3. Размеры шпилек должны соответствовать указанным на черт. 1—3 и в табл. 1, 2.

Издание официальное

Перепечатка воспрещена

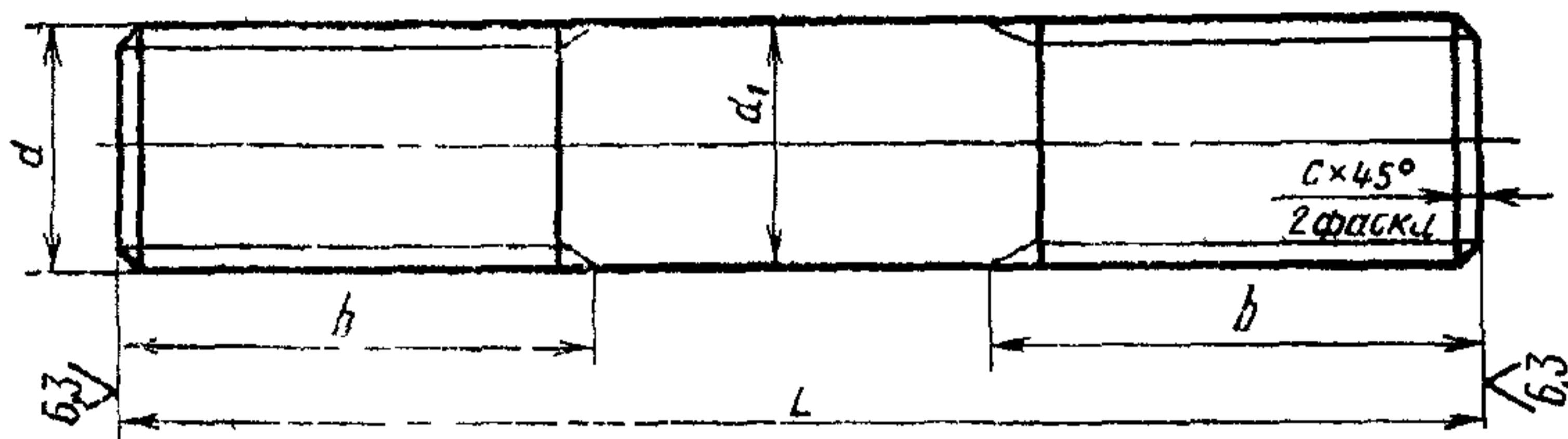
★

* Переиздание (сентябрь 1986 г.) с Изменениями № 1, 2, утвержденными в июне 1980 г., декабре 1985 г.
(ИУС № 9-80, 4-86).

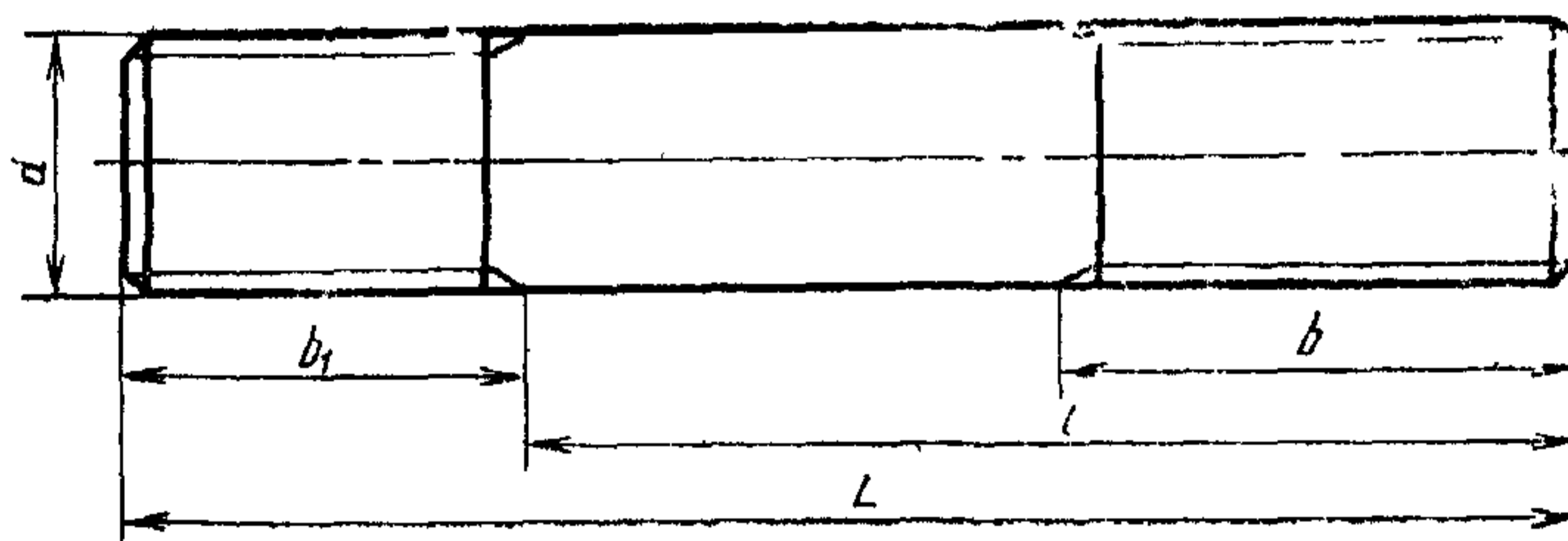
Тип А

Исполнение 1

3.2
√ (√)

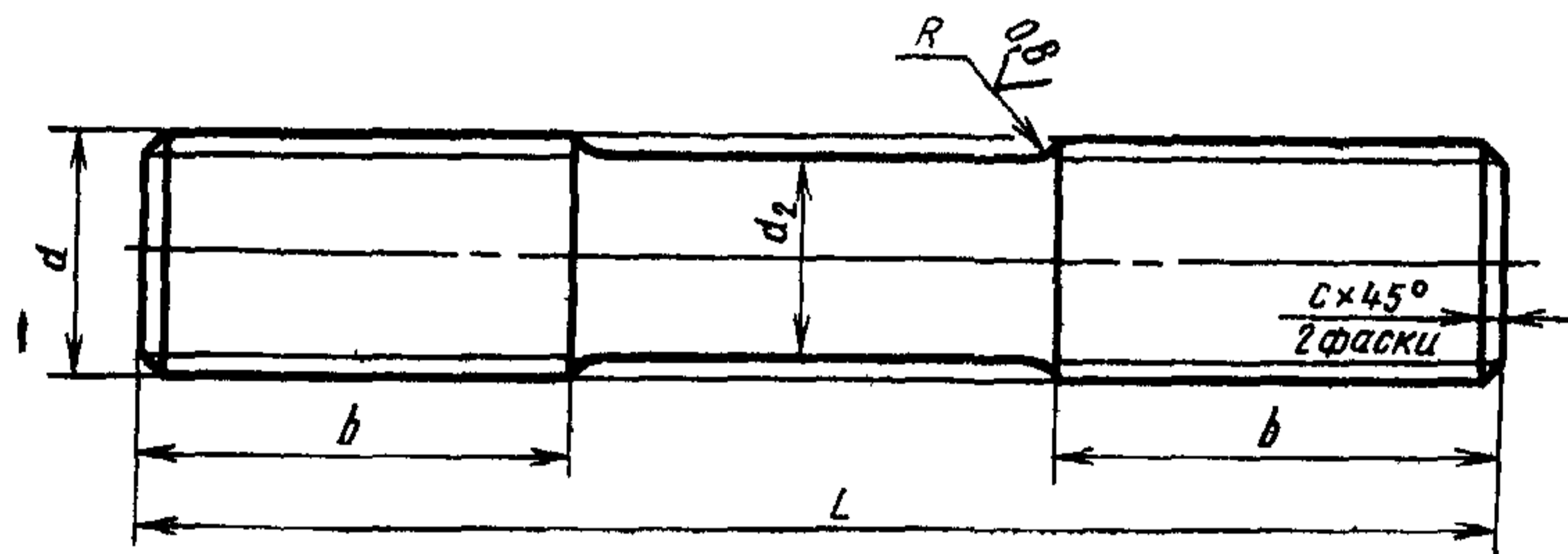


Исполнение 2

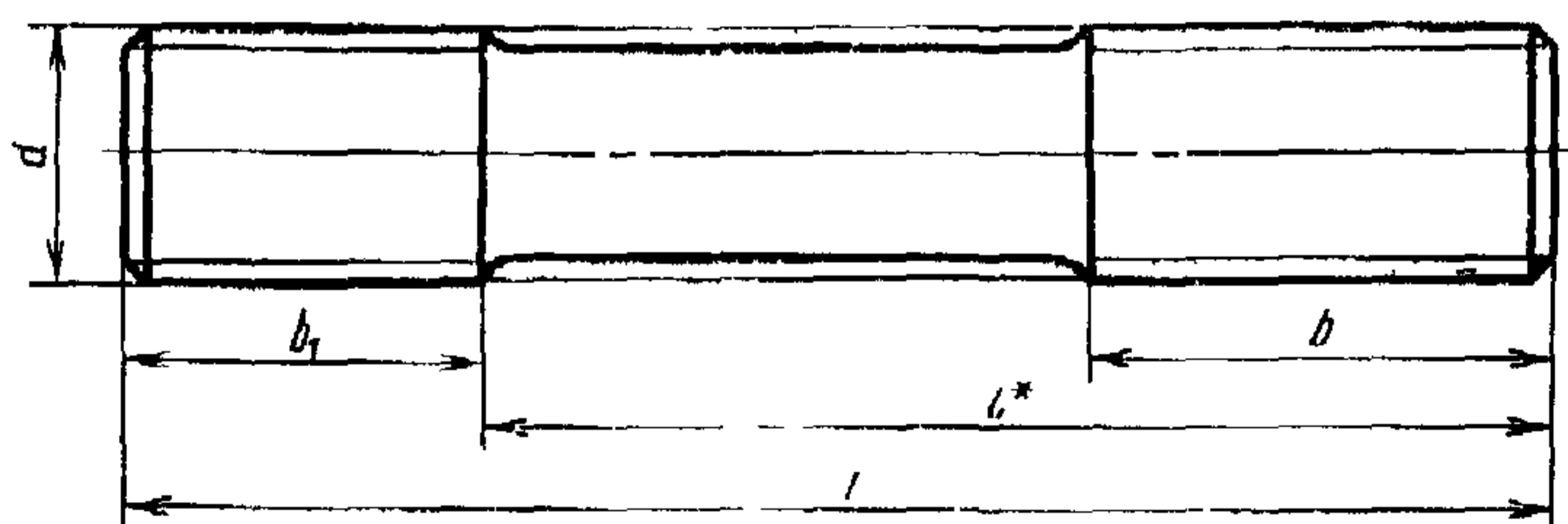


Тип Б

Исполнение 1

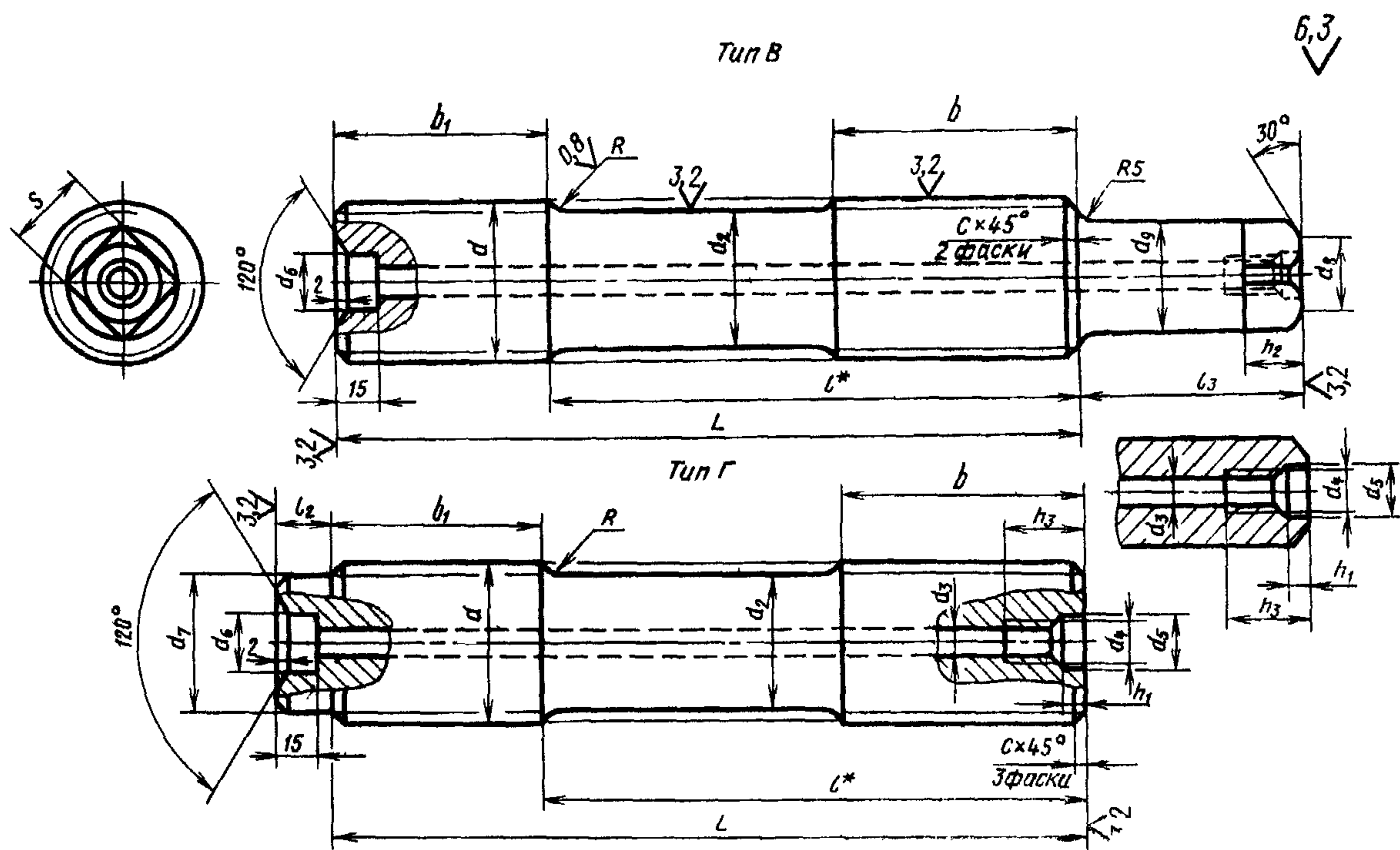


Исполнение 2



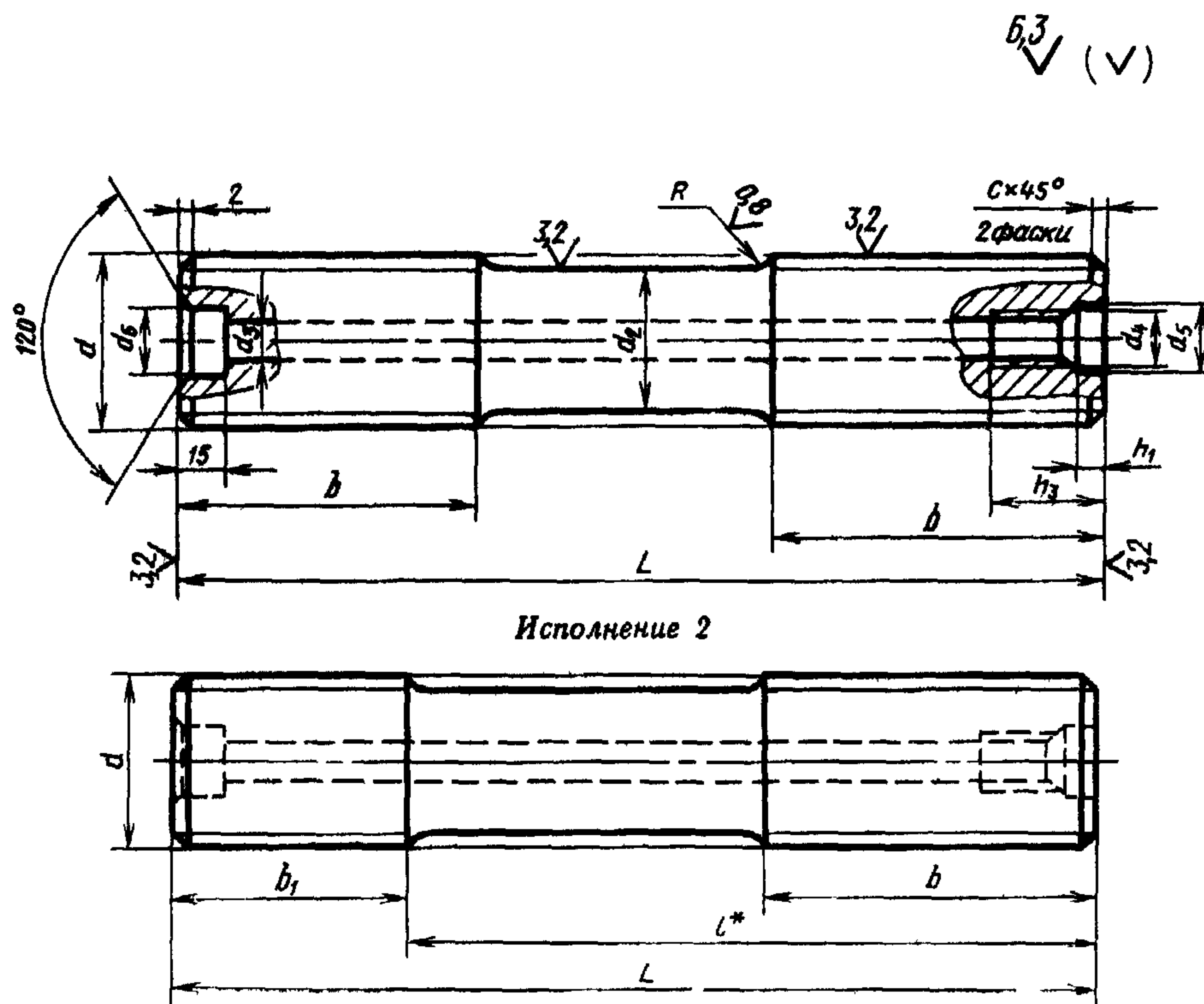
* Размер для справки

Черт. 1



Черт. 2

Тип Д
Исполнение 1



Исполнение 2

* Размер для справки.

Черт. 3

Таблица 1

		мм														
Номинальный диаметр резьбы d		10	12	16	20	(22)	24	(27)	30	36	42	48	(52)	56	(60)	
Шаг резьбы	крупный	1,5	1,75	2	2,5		3		3,5	4	4,5	5		5,5		
	мелкий	1,25			1,5		2				3			4		
Диаметр гладкой части	для шпилек типа А	По ГОСТ 19253—73 и ГОСТ 19256—73														
	для шпилек типов В, В, Г, Д	d_1														
		d_2 (пред. откл. по $h12$)	с крупным шагом	7,8	9,5	13	16	18	20	22	24	30	35	40	44	48
		с мелким шагом	8	10	14	18	20	21	24	27	33	35	40	44	50	54
Диаметр осевого отверстия d_3 для шпилек типов В, Г, Д		—							10							
Диаметр резьбы осевого отверстия d_4 для шпилек типов В, Г, Д		—							M12							
Диаметр расточки осевого отверстия для шпилек типов В, Г, Д	d_5	—							13	17						
	d_6	—														
Диаметр цилиндрического выступа d_7 для шпилек типа Г		—							24	30	34	39	43	48	52	
Диаметр вписанной окружности d_8 для шпилек типа В		—							14	20			25		30	
Диаметр описанной окружности d_9 для шпилек типа В		—							20	30			34		40	
Радиус перехода R для шпилек типов В, В, Г, Д		6				8				12						
Глубина расточки осевого отверстия h_1 для шпилек типов В, Г, Д		—							7							
Высота головки «под ключ» h_2 для шпилек типа В		—							12			15		20		
Глубина резьбы осевого отверстия h_3 для шпилек типов В, Г, Д		—							30							
Размер «под ключ» для шпилек типа В	S (пред. откл. по $h12$)	—							13	22			27		32	
Длина винчиваемого резьбового конца b_1	номин.	15	18	22	28	30	35	38	42	50	58	65	70	75	80	
	пред. откл.	+1,8	+2,1	+2,5				+3,0				+4,0				
Высота цилиндрического выступа l_2 для шпилек типа Г	при нарезании резьбы	—							15			25				
	при накатке резьбы	—														
Высота головки l_3 для шпилек типа В		—							45	55	65	70	75	85		

мм

Продолжение

Номинальный диаметр резьбы d		64	(68)	72	(76)	80	90	100	110	(120)	125	140	160
Шаг резьбы	крупный	6											
	мелкий	4											
Диаметр гладкой части	для шпилек типа А	По ГОСТ 19258—73 и ГОСТ 19256—73											
	для шпилек типов В, В, Г, Д	d_1	d_2	с крупным шагом									
		54	56	—									
		58	62	66	70	74	84	94	104	114	119	134	154
		—	64	68	72	80	92	102	112	116	132	152	
Диаметр осевого отверстия d_3 для шпилек типов В, Г, Д		10 и 20			20				35				
Диаметр резьбы осевого отверстия d_4 для шпилек типов В, Г, Д		M12 и M24			M24				M42				
Диаметр расточки осевого отверстия для шпилек типов В, Г, Д	d_5	17 и 32			32				54				
	d_6	—			40				85				
Диаметр цилиндрического выступа d_7 для шпилек типа Г		56	60	64	68	72	82	92	102	112	116	132	152
Диаметр вписанной окружности d_8 для шпилек типа В		30		32	35		42	50		60		70	75
Диаметр описанной окружности d_9 для шпилек типа В		40		45		58		70		80		95	100
Радиус перехода R для шпилек типов В, В, Г, Д		12		16									
Глубина расточки осевого отверстия h_1 для шпилек типов В, Г, Д		7			10				13				
Высота головки «под ключ» h_2 для шпилек типа В		20			25		30	35	40		50		
Глубина резьбы осевого отверстия h_3 для шпилек типов В, Г, Д		30 и 50			50				75				
Размер «под ключ» для шпилек типа В		32		36		46	55		65		75	80	
Длина ввинчиваемого резьбового конца b_1	номин.	90	95	100	105	110	125	135	150	160	170	190	220
	пред. откл.	+4,0											
Высота цилиндрического выступа l_2 для шпилек типа Г	при нарезании резьбы	25											
	при накатке резьбы	—			35				40				
Высота головки l_3 для шпилек типа В		90		100		115	120	135	145		160	180	

Примечания:

- Шпильки с размерами, заключенными в скобки, по возможности не применять.
- Диаметр гладкой части d_1 шпилек типа А с мелкой резьбой, выполняемой накаткой, при $d > 52$ мм должен быть равен среднему диаметру резьбы. Допускается диаметр гладкой части шпилек типов В, В, Г и Д выполнять размером среднего диаметра резьбы, выполненной методом накатки.
- Размеры радиусов перехода R и концевых фасок не распространяются на шпильки резьба которых выполняется методом накатки.
- Длину ввинчиваемого резьбового конца допускается выполнять равной $1,6 d$ или $1,8 d$ на шпильках всех типов.
- Допускается на шпильках типов Г и Д не делать расточку осевого отверстия d_6 , при этом на шпильках типа Г цилиндрический выступ допускается выполнять по высоте l_2 , равной удвоенному шагу резьбы.
- Допускается на шпильках типов В, Г и Д осевое отверстие выполнять диаметром d_3 , равным 6,7 мм для шпилек M30 и M36 и 8,5 мм для шпилек M42 и M48, размеры гнезда под рым-болт — по ГОСТ 4751—73.
- Допускается уменьшение диаметра d_7 на величину шага резьбы.
- Допускается для шпилек типов В, Г, Д с номинальным диаметром резьбы до M60 осевое отверстие d_3 и гнездо под рым-болт не выполнять.

9 Неуказанные предельные отклонения размеров Н14, $h14, \pm \frac{t_2}{2}$ по ГОСТ 25670—83

мм

Длина шпильки <i>L</i> (пред. откл. по js 16)	Номинальный диаметр резьбы, <i>d</i>																										
	10	12	16	20	(22)	24	(27)	30	36	42	48	(52)	56	(60)	64	(68)	72	(76)	80	90	100	110	(120)	125	140	160	
	Длина резьбового конца, <i>b</i>																										
45																											
50																											
55																											
60																											
65	22																										
70		25																									
75																											
80																											
85																											
90			32																								
95																											
100																											
110																											
120	28			40																							
130					45																						
140																											
150		30																									
160						48																					
170							55																				
180			40					60																			
190																											
200				48					70																		
210					52																						
220						58				75																	
230																											
240							65																				
250																											
260																											
270											90																
280																											
290											95																
300								70																			
310												105	115	120													
320									80																		
330										90																	
340																											
350											100						125	135	135	135							

Длина шпильки L (пред. откл. по f_{sl6})	мм																									
	Номинальный диаметр резьбы d																									
	10	12	16	20	(22)	24	(27)	30	36	42	48	(52)	56	(60)	64	(68)	72	(76)	80	90	100	110	(120)	125	140	160
	Длина резьбового конца, b																									
730	—	—	—	—	—	—	—	—	—	—	—	—	—	—	—	—	—	—	—	165	165	165	175	175	210	240
740	—	—	—	—	—	—	—	—	—	—	—	—	—	—	—	—	—	—	—	165	165	165	175	175	210	240
750	—	—	—	—	—	—	—	—	—	—	—	—	—	—	—	—	—	—	—	165	165	165	175	175	210	240
Предельные отклонения на длину l_0	+3,0							+3,5							+4,0											

Примечания:

1. Шпильки с размерами, заключенными в скобки, по возможности не применять.
2. При применении шпилек с длиной более 750 мм длина резьбы шпилек должна соответствовать ряду Ra 40 ГОСТ 6636—69.
3. Длина l шпилек А2, Б2, В, Г и Д2 более $0,25 d + b$ по ряду Ra 40 и дополнительному ряду ГОСТ 6636—69.
4. Допускается для шпилек типов В, Г и Д уменьшение длины резьбового конца b , но не более чем на $0,25 d$.
5. Длину шпилек типов А и Б необходимо выбирать так, чтобы выступание шпильки из гайки типа А в резьбовом соединении было не менее шага резьбы, включая фаску на конце шпильки.

Примеры условных обозначений:

Шпилька типа А, исполнения 1, с диаметром резьбы 48 мм, с крупным шагом резьбы 5 мм, с полем допуска 6g, с длиной шпильки 200 мм, с длиной резьбового конца 90 из стали марки ЭП182, категории IV, группы качества 2, без покрытия:

Шпилька АМ48—6g×200.90.ЭП182.IV.2 ГОСТ 9066—75

То же, исполнения 2, с мелким шагом резьбы 3 мм, с полем допуска 6g, с длиной ввинчиваемого конца $l_1=65$ мм, с длиной резьбового конца $l_0=90$ мм, вакуумно-дугового переплава, без покрытия:

Шпилька А2М48×3—6g×200 $\frac{65}{90}$ -ЭП182—ВД.III.2. ГОСТ 9066—75

То же, из стали 35, категории II, группы качества 3, с покрытием 02, толщиной 9 мкм:

Шпилька А2М48×3—6g×200 $\frac{65}{90}$ -35.II.3.029 ГОСТ 9066—75

4. Резьба метрическая — по ГОСТ 24705—81.

(Измененная редакция, Изм. № 2).

5. Масса шпилек приведена в справочных приложениях 1—7.

6. Технические требования — по ГОСТ 20700—75.

7. (Исключен, Изм. № 2).

Длина шпильки L, мм	Теоретическая масса шпильки типа А исполнений 1 и 2, кг ≈.											
	10	12	16	20	(22)	24	(27)	30	36	42	48	(52)
45	0,028											
50	0,031											
55	0,034	0,041										
60	0,037	0,045										
65	0,040	0,049										
70	0,043	0,054	0,094									
75	0,046	0,058	0,102									
80	0,049	0,063	0,110									
85	0,052	0,067	0,118	0,178								
90	0,055	0,072	0,126	0,191								
95	0,058	0,076	0,134	0,203	0,246							
100	0,061	0,081	0,142	0,216	0,261							
110	0,064	0,090	0,158	0,241	0,291	0,336						
120	0,067	0,099	0,173	0,266	0,321	0,371	0,469					
130	0,070	0,108	0,189	0,290	0,350	0,407	0,514	0,623				
140	0,073	0,117	0,205	0,315	0,380	0,442	0,559	0,679				
150	0,076	0,126	0,221	0,340	0,410	0,477	0,603	0,734	1,042			
160		0,135	0,236	0,364	0,440	0,513	0,648	0,790	1,122	1,520		
170		0,144	0,252	0,389	0,470	0,548	0,694	0,845	1,202	1,628		
180		0,153	0,268	0,413	0,499	0,584	0,738	0,901	1,282	1,737		
190		0,162	0,283	0,438	0,529	0,620	0,784	0,956	1,362	1,845		
200	—	0,171	0,300	0,463	0,559	0,655	0,827	1,012	1,443	1,953	2,504	
210	—	—	0,316	0,488	0,589	0,691	0,873	1,067	1,523	2,062	2,645	
220	—	—	0,332	0,513	0,619	0,726	0,919	1,123	1,603	2,171	2,787	3,280
230	—	—	0,348	0,536	0,648	0,761	0,964	1,178	1,683	2,279	2,929	3,446
240	—	—	—	—	—	0,797	1,009	1,234	1,763	2,387	3,071	3,612
250	—	—	—	—	—	0,833	1,053	1,289	1,843	2,494	3,214	3,778
260	—	—	—	—	—	—	1,098	1,345	1,923	2,602	3,358	3,945
270	—	—	—	—	—	—	1,141	1,400	2,003	2,712	3,499	4,112
280	—	—	—	—	—	—	—	1,455	2,083	2,822	3,640	4,280
290	—	—	—	—	—	—	—	1,511	2,164	2,927	3,782	4,445
300	—	—	—	—	—	—	—	1,567	2,245	3,032	3,925	4,610
310	—	—	—	—	—	—	—	1,622	2,323	3,142	4,067	4,777
320	—	—	—	—	—	—	—	1,678	2,402	3,252	4,210	4,945
330	—	—	—	—	—	—	—	1,733	2,482	3,362	4,350	5,112
340	—	—	—	—	—	—	—	1,788	2,563	3,472	4,490	5,280
350	—	—	—	—	—	—	—	—	2,642	3,582	4,635	5,445
360	—	—	—	—	—	—	—	—	2,722	3,692	4,780	5,610
370	—	—	—	—	—	—	—	—	2,804	3,799	4,920	5,777
380	—	—	—	—	—	—	—	—	2,887	3,907	5,060	5,945
390	—	—	—	—	—	—	—	—	2,964	4,019	5,202	6,107
400	—	—	—	—	—	—	—	—	3,442	4,132	5,345	6,270
410	—	—	—	—	—	—	—	—	—	4,232	5,487	6,435
420	—	—	—	—	—	—	—	—	—	—	5,630	6,600
430	—	—	—	—	—	—	—	—	—	—	5,775	6,770
440	—	—	—	—	—	—	—	—	—	—	5,920	6,940
450	—	—	—	—	—	—	—	—	—	—	—	7,110
460	—	—	—	—	—	—	—	—	—	—	—	7,280
470	—	—	—	—	—	—	—	—	—	—	—	7,440

ПРИЛОЖЕНИЕ 1
Справочноепри номинальном диаметре резьбы d , мм

56	(60)	64	(68)	72	(76)	80	90	100	110	(120)	125	140	160
4,332													
4,525													
4,717													
4,910	5,620												
5,105	5,842												
5,300	6,065												
5,492	6,287	7,120											
5,685	6,510	7,370											
5,877	6,730	7,625	8,620										
6,070	6,950	7,880	8,910	9,960	12,097								
6,262	7,175	8,130	9,190	10,270	12,453	13,811							
6,455	7,400	8,380	9,470	10,580	12,809	14,206	17,978						
6,647	7,620	8,635	9,760	10,900	13,165	14,600	18,478						
6,840	7,840	8,890	10,050	11,220	13,520	14,995	18,978						
7,035	8,065	9,140	10,330	11,540	13,876	15,389	19,478						
7,230	8,290	9,390	10,610	11,870	14,232	15,784	19,977						
7,420	8,510	9,645	10,900	12,080	14,588	16,177	20,475						
7,610	8,730	9,900	11,190	12,300	14,944	16,573	20,975						
7,810	8,950	10,150	11,470	12,720	15,299	16,968	21,474						
8,010	9,170	10,410	11,750	13,140	15,655	17,362	21,974						
8,200	9,390	10,660	12,040	13,460	16,011	17,757	22,473	27,742					
8,390	9,610	10,910	12,330	13,780	16,367	18,152	22,972	28,359	34,316				
8,580	10,060	11,160	12,600	14,100	16,723	18,546	23,472	28,976	35,062				

Длина шпильки L, мм	Теоретическая масса шпильки типа А, исполнения 1 и 2, кг ≈.											
	10	12	16	20	(22)	24	(27)	30	36	42	48	(52)
480												7,600
490												7,770
500												7,910
510												—
520												—
530												—
540												—
550												—
560												—
570												—
580												—
590												—
600												—
610												—
620												—
630												—
640												—
650												—
660												—
670												—
680												—
690												—
700												—
710												—
720												—
730												—
740												—
750												—

при номинальном диаметре резьбы d , мм													
56	(60)	64	(68)	72	(76)	80	90	100	110	120	125	140	160
8,770	10,280	11,420	12,880	14,420	17,078	18,941	23,971	29,592	35,808				
8,965	10,510	11,670	13,170	14,740	17,434	19,335	24,471	30,208	36,554				
9,160	10,730	11,930	13,460	15,060	17,790	19,730	24,970	30,825	37,300	44,390	48,165		
9,350	10,960	12,170	13,750	15,380	18,146	20,125	25,469	31,442	38,046	45,278	49,128		
9,540	11,180	12,420	14,040	15,700	18,502	20,519	25,969	32,058	38,792	46,166	50,092		
—	11,410	12,680	14,320	16,010	18,857	20,914	26,468	32,674	39,538	47,053	51,055		
—	11,610	12,940	14,600	16,320	19,213	21,308	26,968	33,291	40,286	47,941	52,018		
—	—	13,190	14,890	16,650	19,509	21,703	27,467	33,907	41,030	48,829	52,982		
—	—	13,450	15,180	16,980	19,925	22,098	27,966	34,524	41,776	49,717	53,945		
		13,700	15,460	17,290	20,281	22,492	28,466	35,141	42,552	50,605	54,908		
		13,950	15,740	17,610	20,636	22,887	28,965	35,757	43,268	51,492	55,871		
		14,200	16,020	17,910	20,992	23,281	29,465	36,374	44,014	52,380	56,835		
		14,450	16,310	18,210	21,348	23,676	29,964	36,990	44,760	53,288	57,798	72,480	94,680
		—	16,600	18,530	21,704	24,071	30,463	37,606	45,506	54,156	58,761	73,688	96,258
		—	16,890	18,860	22,060	24,466	30,963	38,223	46,252	55,044	59,725	74,896	97,836
		—	17,150	19,180	22,415	24,860	31,462	38,840	46,998	55,931	60,688	76,104	99,414
		—	17,440	19,510	22,771	25,254	31,962	39,456	47,774	56,819	61,651	77,312	100,992
		—	17,740	19,830	23,127	25,649	32,461	40,072	48,490	57,707	62,614	78,520	102,570
		—	—	20,160	23,483	26,044	32,960	40,689	49,236	58,595	63,578	79,728	104,148
		—	—	20,480	23,839	26,438	33,460	41,306	49,982	59,483	64,541	80,936	105,728
		—	—	20,810	24,194	26,833	33,959	41,922	50,728	60,370	65,504	82,144	107,304
		—	—	—	24,560	27,227	34,459	42,538	51,474	61,258	66,468	83,359	108,882
		—	—	—	24,906	27,622	34,958	43,155	52,220	62,146	67,431	84,560	110,460
		—	—	—	—	—	35,457	43,772	52,966	63,034	68,394	85,768	112,038
		—	—	—	—	—	35,957	44,388	53,712	63,922	69,358	86,976	113,616
		—	—	—	—	—	36,456	45,004	54,458	64,809	70,321	88,184	115,194
		—	—	—	—	—	36,956	45,621	55,204	65,697	71,284	89,392	116,772
		—	—	—	—	—	37,455	46,238	55,950	66,585	72,248	90,600	118,350

Теоретическая масса пилы типа Б, исполнения 1, кг,

Длина шпильки L, мм	Теоретическая масса пилы типа Б, исполнения 1, кг,											
	10	12	16	20	(22)	24	(27)	30	36	42	48	(52)
45	0,028	—	—	—	—	—	—	—	—	—	—	—
50	0,030	—	—	—	—	—	—	—	—	—	—	—
55	0,031	0,040	—	—	—	—	—	—	—	—	—	—
60	0,033	0,044	—	—	—	—	—	—	—	—	—	—
65	0,036	0,048	—	—	—	—	—	—	—	—	—	—
70	0,038	0,052	0,097	—	—	—	—	—	—	—	—	—
75	0,040	0,056	0,104	—	—	—	—	—	—	—	—	—
80	0,041	0,059	0,111	—	—	—	—	—	—	—	—	—
85	0,043	0,063	0,118	0,170	—	—	—	—	—	—	—	—
90	0,045	0,067	0,125	0,180	—	—	—	—	—	—	—	—
95	0,047	0,071	0,132	0,190	0,222	—	—	—	—	—	—	—
100	0,049	0,075	0,139	0,200	0,247	—	—	—	—	—	—	—
110	0,053	0,082	0,153	0,220	0,271	0,328	—	—	—	—	—	—
120	0,054	0,090	0,166	0,240	0,296	0,358	0,462	—	—	—	—	—
130	0,055	0,098	0,180	0,260	0,321	0,388	0,501	0,628	—	—	—	—
140	0,056	0,115	0,194	0,280	0,345	0,418	0,539	0,677	—	—	—	—
150	0,057	0,123	0,208	0,300	0,370	0,448	0,578	0,725	1,007	—	—	—
160	—	0,130	0,222	0,320	0,395	0,477	0,616	0,773	1,074	1,500	—	—
170	—	0,138	0,236	0,340	0,419	0,507	0,655	0,822	1,141	1,594	—	—
180	—	0,145	0,250	0,360	0,444	0,537	0,694	0,870	1,209	1,688	—	—
190	—	0,153	0,264	0,380	0,469	0,567	0,732	0,918	1,276	1,782	—	—
200	—	0,160	0,277	0,400	0,493	0,597	0,771	0,967	1,343	1,876	2,497	—
210	—	—	0,291	0,420	0,518	0,627	0,809	1,015	1,410	1,969	2,622	—
220	—	—	0,305	0,440	0,543	0,656	0,848	1,063	1,477	1,063	2,747	3,257
230	—	—	0,319	0,460	0,567	0,686	0,886	1,112	1,544	2,157	2,872	3,405
240	—	—	—	—	—	0,716	0,925	1,160	1,611	2,251	2,996	3,553
250	—	—	—	—	—	0,746	0,963	1,209	1,679	2,345	3,121	3,701
260	—	—	—	—	—	—	1,002	1,257	1,746	2,438	3,246	3,849
270	—	—	—	—	—	—	1,040	1,305	1,813	2,532	3,371	3,937
280	—	—	—	—	—	—	—	1,354	1,880	2,626	3,496	4,145
290	—	—	—	—	—	—	—	1,402	1,947	2,720	3,621	4,233
300	—	—	—	—	—	—	—	1,450	2,014	2,813	3,746	4,441
310	—	—	—	—	—	—	—	1,499	2,081	2,907	3,870	4,589
320	—	—	—	—	—	—	—	1,547	2,148	3,001	3,995	4,737
330	—	—	—	—	—	—	—	1,595	2,216	3,095	4,120	4,885
340	—	—	—	—	—	—	—	1,644	2,283	3,189	3,245	5,033
350	—	—	—	—	—	—	—	—	2,350	3,282	4,370	5,181
360	—	—	—	—	—	—	—	—	2,417	3,376	4,495	5,329
370	—	—	—	—	—	—	—	—	2,484	3,470	4,619	5,477
380	—	—	—	—	—	—	—	—	2,551	3,564	4,744	5,626
390	—	—	—	—	—	—	—	—	2,618	3,657	4,869	5,773
400	—	—	—	—	—	—	—	—	2,686	3,751	4,994	5,921
410	—	—	—	—	—	—	—	—	—	3,845	5,119	6,069
420	—	—	—	—	—	—	—	—	—	—	5,244	6,217
430	—	—	—	—	—	—	—	—	—	—	5,369	5,365
440	—	—	—	—	—	—	—	—	—	—	5,493	6,513
450	—	—	—	—	—	—	—	—	—	—	—	6,661
460	—	—	—	—	—	—	—	—	—	—	—	6,809
470	—	—	—	—	—	—	—	—	—	—	—	6,957

при номинальном диаметре резьбы <i>d</i> , мм													
56	(60)	64	(68)	72	(76)	80	90	100	110	(120)	125	140	160
—	—	—	—	—	—	—	—	—	—	—	—	—	—
—	—	—	—	—	—	—	—	—	—	—	—	—	—
—	—	—	—	—	—	—	—	—	—	—	—	—	—
—	—	—	—	—	—	—	—	—	—	—	—	—	—
—	—	—	—	—	—	—	—	—	—	—	—	—	—
—	—	—	—	—	—	—	—	—	—	—	—	—	—
—	—	—	—	—	—	—	—	—	—	—	—	—	—
—	—	—	—	—	—	—	—	—	—	—	—	—	—
—	—	—	—	—	—	—	—	—	—	—	—	—	—
—	—	—	—	—	—	—	—	—	—	—	—	—	—
—	—	—	—	—	—	—	—	—	—	—	—	—	—
—	—	—	—	—	—	—	—	—	—	—	—	—	—
—	—	—	—	—	—	—	—	—	—	—	—	—	—
—	—	—	—	—	—	—	—	—	—	—	—	—	—
—	—	—	—	—	—	—	—	—	—	—	—	—	—
—	—	—	—	—	—	—	—	—	—	—	—	—	—
—	—	—	—	—	—	—	—	—	—	—	—	—	—
—	—	—	—	—	—	—	—	—	—	—	—	—	—
4,168	—	—	—	—	—	—	—	—	—	—	—	—	—
4,334	—	—	—	—	—	—	—	—	—	—	—	—	—
4,501	—	—	—	—	—	—	—	—	—	—	—	—	—
4,668	5,414	—	—	—	—	—	—	—	—	—	—	—	—
4,233	5,607	—	—	—	—	—	—	—	—	—	—	—	—
5,001	5,800	—	—	—	—	—	—	—	—	—	—	—	—
5,168	5,994	6,880	—	—	—	—	—	—	—	—	—	—	—
5,335	6,187	7,102	—	—	—	—	—	—	—	—	—	—	—
5,501	6,381	7,324	8,333	—	—	—	—	—	—	—	—	—	—
5,668	6,574	7,546	8,586	9,980	11,710	—	—	—	—	—	—	—	—
5,835	6,767	7,768	8,839	10,270	12,023	13,351	—	—	—	—	—	—	—
6,002	6,961	7,930	9,071	10,560	12,319	13,686	17,528	—	—	—	—	—	—
6,168	7,154	8,212	9,314	10,860	12,625	14,030	17,958	—	—	—	—	—	—
6,335	7,347	8,434	9,5 ^o 6	11,150	12,920	14,365	18,398	—	—	—	—	—	—
6,507	7,541	8,656	9,849	11,440	13,226	14,699	18,828	—	—	—	—	—	—
6,668	7,734	8,878	10,100	11,740	13,522	15,044	19,267	—	—	—	—	—	—
6,835	7,927	9,100	10,350	12,030	13,822	15,377	19,695	—	—	—	—	—	—
7,002	8,121	9,322	10,600	12,320	14,131	15,713	20,135	—	—	—	—	—	—
7,169	8,314	9,544	10,850	12,620	14,429	16,048	20,564	—	—	—	—	—	—
7,335	8,507	9,766	11,110	12,910	14,735	16,392	21,004	—	—	—	—	—	—
7,502	8,701	9,988	11,360	13,100	15,031	16,727	21,433	26,592	—	—	—	—	—
7,669	8,894	10,210	11,610	13,500	15,337	17,062	21,872	27,129	32,966	—	—	—	—
7,835	9,087	10,430	11,860	12,790	15,633	17,406	22,312	27,676	33,632	—	—	—	—

Продолжение

при номинальном диаметре резьбы d , мм													
56	(60)	64	(68)	72	(76)	80	90	100	110	(120)	125	140	160
8,002	9,281	10,650	12,120	14,080	15,938	17,741	22,741	28,222	34,298				
8,169	9,474	10,870	12,370	14,380	16,244	18,075	23,181	28,768	34,964				
8,336	9,668	11,090	12,620	14,670	16,540	18,410	23,610	29,305	35,631	43,090	46,805		
8,502	9,861	11,310	12,870	14,970	16,846	18,755	24,049	29,852	36,296	43,888	47,775		
8,669	10,050	11,540	13,130	15,260	17,142	19,089	24,479	30,398	36,962	44,686	48,552		
	10,250	11,760	13,380	15,550	17,447	19,424	24,918	30,944	37,628	45,483	49,425		
	10,440	11,980	13,630	15,850	17,743	19,758	25,348	31,491	38,294	46,291	50,298		
	10,630	12,200	13,880	16,140	18,049	20,103	25,787	32,027	38,960	47,089	51,162		
		12,420	14,140	16,430	18,345	20,438	26,216	32,574	39,626	47,877	52,035		
		12,650	14,390	16,730	18,651	20,772	26,656	33,121	40,292	48,685	52,908		
		12,870	14,640	17,020	18,956	21,107	27,065	33,667	40,958	49,492	53,781		
		13,090	14,890	17,310	19,472	21,681	27,525	34,214	41,624	50,290	54,655		
		13,310	15,150	17,610	19,768	22,016	28,214	35,040	42,290	51,108	55,528	70,650	93,370
			15,400	17,900	20,074	22,351	28,653	35,786	43,276	51,896	56,401	71,748	94,838
			15,650	18,190	20,380	22,685	29,083	36,133	43,942	51,694	57,275	72,856	96,306
			15,900	18,490	20,675	22,930	29,522	36,680	44,608	53,491	58,148	74,064	97,974
			16,160	18,780	20,981	23,364	29,952	37,216	45,271	54,299	59,021	75,072	99,242
			16,410	19,070	21,277	23,699	30,391	37,762	45,940	55,097	59,894	76,180	100,710
				19,370	21,582	24,044	30,820	38,309	46,606	55,895	60,768	77,278	102,178
				19,660	21,879	24,378	31,260	38,956	47,272	56,703	61,641	78,386	103,646
				19,960	22,184	24,713	31,699	39,402	47,938	57,500	62,504	79,494	105,144
				20,250	22,490	25,047	32,129	39,939	48,614	58,298	63,378	80,609	106,582
				20,540	22,786	25,392	32,568	40,485	49,280	59,096	64,251	81,710	108,050
							32,997	41,032	49,946	59,984	65,124	82,808	109,518
							33,437	41,578	50,612	60,792	65,998	83,916	110,796
							33,866	42,114	51,278	61,589	66,871	85,024	111,464
							34,306	42,661	51,944	62,387	67,741	86,132	113,932
							34,735	43,208	52,610	63,195	68,618	86,960	115,400

Длина шпильки L, мм	Теоретическая масса шпильки типа Б, исполнения 2, кг ≈,											
	10	12	16	20	(22)	24	(27)	30	36	42	48	(52)
45	0,021											
50	0,023											
55	0,025	0,038										
60	0,027	0,041										
65	0,029	0,043										
70	0,031	0,046	0,089									
75	0,033	0,049	0,095									
80	0,035	0,052	0,100									
85	0,037	0,055	0,105	0,170								
90	0,039	0,058	0,110	0,178								
95	0,041	0,061	0,115	0,186	0,223							
100	0,043	0,064	0,121	0,195	0,243							
110	0,047	0,070	0,131	0,211	0,263	0,313						
120	0,051	0,075	0,141	0,228	0,283	0,336	0,443					
130	0,055	0,081	0,152	0,244	0,303	0,360	0,473	0,581				
140	0,058	0,086	0,162	0,261	0,323	0,383	0,503	0,629				
150	0,062	0,092	0,173	0,277	0,344	0,406	0,533	0,667	1,016			
160	—	0,098	0,183	0,294	0,364	0,430	0,562	0,705	1,087	1,543		
170	—	0,103	0,193	0,311	0,384	0,453	0,592	0,743	1,143	1,620		
180	—	0,109	0,204	0,327	0,404	0,477	0,622	0,781	1,198	1,695		
190	—	0,114	0,214	0,344	0,428	0,500	0,652	0,819	1,254	1,772		
200	—	0,120	0,225	0,360	0,448	0,524	0,681	0,857	1,309	1,849	2,486	
210	—	—	0,235	0,377	0,468	0,547	0,711	0,895	1,365	1,925	2,587	
220	—	—	0,245	0,393	0,488	0,570	0,741	0,933	1,420	2,001	2,689	3,243
230	—	—	0,256	0,410	0,508	0,594	0,771	0,970	1,476	2,078	2,780	3,364
240	—	—	—	—	—	0,617	0,801	1,008	1,531	2,154	2,831	3,484
250	—	—	—	—	—	0,641	0,831	1,038	1,587	2,230	2,992	3,604
260	—	—	—	—	—	—	0,860	1,084	1,642	2,307	3,093	3,725
270	—	—	—	—	—	—	0,890	1,122	1,697	2,383	3,194	3,845
280	—	—	—	—	—	—	—	1,160	1,753	2,460	3,295	3,966
290	—	—	—	—	—	—	—	1,198	1,808	2,536	3,396	4,085
300	—	—	—	—	—	—	—	1,236	1,854	2,612	3,497	4,206
310	—	—	—	—	—	—	—	1,274	1,909	2,687	3,598	4,326
320	—	—	—	—	—	—	—	1,312	1,975	2,765	3,699	4,447
330	—	—	—	—	—	—	—	1,350	2,019	2,841	3,800	4,567
340	—	—	—	—	—	—	—	1,387	2,086	2,918	3,901	4,688
350	—	—	—	—	—	—	—	—	2,139	2,993	4,002	4,708
360	—	—	—	—	—	—	—	—	2,197	3,070	4,104	4,929
370	—	—	—	—	—	—	—	—	2,249	3,146	4,206	5,049
380	—	—	—	—	—	—	—	—	2,308	3,223	4,305	5,170
390	—	—	—	—	—	—	—	—	2,359	3,298	4,406	5,290
400	—	—	—	—	—	—	—	—	2,419	3,376	4,508	5,410
410	—	—	—	—	—	—	—	—	—	3,451	4,610	5,530

при номинальном диаметре резьбы d , мм

56	(60)	64	(68)	72	(76)	80	90	100	110	(120)	(125)	140	160
4,157	5,420	5 655											
4,299	5,591	5,818											
4,441	5,763	6,140											
4,583	5,934	6,333											
4,733	6,107	6,525											
4,867	6,288	6,618											
5,009	6,450	6,811											
5,151	6,621	7,005											
5,293	6,794	7,197	8,196										
5,435	6,965	7,391	8,418	9,76	11,08								
5,577	7,138	7,584	8,699	10,02	11,39	12,70							
5,719	7,309	7,778	8,862	10,29	11,69	13,02	16,72						
5,861	7,481	7,971	9,083	10,56	12,00	13,37	17,16						
6,003	7,552	8,165	9,306	10,83	12,30	13,69	17,59						
6,145	7,825	8,357	9,528	11,09	12,61	14,04	18,03						
6,287	7,996	8,551	9,749	11,36	12,83	14,36	18,46						
6,429	8,168	8,744	9,971	11,62	13,22	14,71	18,90						

Длина шпильки L, мм	Теоретическая масса шпильки типа Б, исполнения 2, кг ≈,											
	10	12	16	20	(22)	24	(27)	30	36	42	48	(52)
420									—	—	4,710	5,651
430										—	4,811	5,772
440										—	4,912	5,892
450											—	6,012
460												6,133
470												6,253
480												6,373
490												6,493
500												6,614
510												—
520												
530												
540												
550												
560												
570												
580												
590												
600												
610												
620												
630												
640												
650												
660												
670												
680												
690												
700												
710												
720												
730												
740												
750												

при номинальном диаметре резьбы d , мм

56	(60)	64	(68)	72	(76)	80	90	100	110	(120)	125	140	160
6,571	8,339	8,938	10,194	11,89	13,52	15,03	19,33						
6,713	8,512	9,130	10,416	12,16	13,83	15,38	19,77						
6,855	8,683	9,324	10,638	12,42	14,13	15,70	20,20						
6,997	8,856	9,517	10,860	12,69	14,44	16,03	20,64	25,64					
7,139	9,027	9,711	11,081	12,95	14,74	16,37	21,06	26,18	32,05				
7,281	9,199	10,097	11,303	13,22	14,97	16,76	21,50	26,73	32,72				
7,421	9,370	10,290	11,525	13,49	15,35	17,04	21,93	27,27	33,38				
7,561	9,543	10,484	11,747	13,75	15,66	17,39	22,37	27,82	34,05				
7,706	9,714	10,677	11,969	14,02	15,96	17,71	22,80	28,36	34,71	41,97	45,53		
7,848	9,886	10,870	12,190	14,29	16,26	18,05	23,23	28,95	35,37	42,78	46,40		
7,991	10,057	11,063	12,412	14,55	16,57	18,38	23,67	29,45	36,04	43,58	47,28		
—	10,230	11,257	12,633	14,82	16,87	18,72	24,10	29,99	36,70	44,39	48,15		
	10,401	11,450	12,886	15,08	17,18	19,05	24,54	30,54	37,37	45,19	49,03		
	10,572	11,643	13,078	15,34	17,48	19,39	24,97	31,08	38,03	46,01	49,91		
	—	11,836	13,300	15,62	17,79	19,72	25,41	31,63	38,70	46,80	50,78		
		12,030	13,521	15,88	18,09	20,06	25,84	32,17	39,36	47,62	51,66		
		12,223	13,743	16,15	18,75	20,39	26,28	32,72	40,03	48,41	52,53		
		12,416	13,964	16,48	19,05	20,81	26,71	33,26	40,69	49,23	53,41		
		12,609	14,187	16,74	19,36	21,14	27,24	33,89	41,36	50,03	54,29	68,96	91,18
		—	14,409	17,01	19,66	21,48	27,67	34,43	42,12	50,84	55,26	70,07	92,64
		—	14,631	17,27	19,97	21,87	28,11	34,98	42,79	51,64	56,04	71,19	94,11
			14,853	17,54	20,27	22,15	28,54	35,52	43,45	52,45	56,91	72,30	95,57
			14,966	17,81	20,58	22,48	28,98	36,07	44,12	53,25	57,79	73,42	97,04
			15,188	18,07	20,88	22,82	29,41	36,61	44,78	54,07	58,67	74,54	98,51
			—	18,34	21,19	23,15	29,85	37,16	45,45	54,86	59,54	75,65	99,97
			—	18,61	21,49	23,44	30,28	37,70	46,11	55,68	60,42	76,77	101,44
				18,81	21,80	23,82	30,72	38,25	46,78	56,47	61,29	77,88	102,90
				19,14	22,10	24,16	31,15	38,79	47,44	57,29	62,17	79,00	104,37
				19,40	22,41	24,49	31,59	39,34	48,11	58,09	63,05	80,12	105,84
				—	—	—	32,02	39,88	48,77	58,90	63,92	81,23	107,36
				—	—	—	32,42	40,42	49,43	59,70	64,80	82,35	108,77
							32,89	40,97	50,10	60,51	65,67	83,46	110,23
							33,33	41,52	50,77	61,31	66,55	84,58	111,70
							33,76	42,06	51,43	62,13	67,43	85,70	113,17

Длина шпильки L, мм	Теоретическая масса шпильки типа В, кг≈,								
	30	36	42	48	(52)	56	(60)	64	(68)
130	0,488								
140	0,518	1,072							
150	0,548	1,122							
160	0,578	1,172	1,692						
170	0,608	1,222	1,762						
180	0,638	1,272	1,832						
190	0,668	1,322	1,902						
200	0,698	1,372	1,972	2,682					
210	0,728	1,422	2,042	2,782					
220	0,758	1,472	2,112	2,882	3,409				
230	0,788	1,522	2,182	2,982	3,529				
240	0,818	1,572	2,252	3,082	3,649				
250	0,858	1,622	2,322	3,182	3,769	4,261	5,433	6,100	
260	0,888	1,672	2,392	3,282	3,889	4,391	5,593	6,270	
270	0,918	1,732	2,462	3,382	4,009	4,521	5,753	6,440	
280	0,948	1,782	2,532	3,482	4,129	4,651	5,913	6,610	
290	0,978	1,832	2,602	3,582	4,249	4,781	6,073	6,780	
300	1,008	1,882	2,672	3,682	4,369	4,911	6,233	6,950	
310	1,038	1,932	2,762	3,782	4,489	5,041	6,393	7,120	
320	1,068	1,982	2,832	3,882	4,609	5,171	6,553	7,290	
330	1,098	2,032	2,902	3,982	4,729	5,301	6,713	7,460	8,390
340	1,128	2,082	2,972	4,082	4,849	5,431	6,873	7,630	8,580
350	—	2,132	3,042	4,182	4,969	5,561	7,033	7,800	8,770
360	—	2,182	3,112	4,282	5,089	5,691	7,193	7,970	8,960
370	—	2,232	3,182	4,382	5,209	5,821	7,353	8,140	9,150
380	—	2,282	3,252	4,482	5,329	5,951	7,513	8,310	9,340
390	—	2,332	3,322	4,582	5,369	6,081	7,673	8,480	9,530
400	—	2,382	2,392	4,582	5,449	6,211	7,833	8,650	9,720
410	—	2,432	2,462	4,682	5,569	6,341	7,993	8,820	9,910
420	—	—	—	4,782	5,689	6,471	8,153	8,990	10,100
430	—	—	—	4,882	5,809	6,641	8,313	9,160	10,290
440	—	—	—	4,982	5,929	6,771	8,473	9,330	10,480
450	—	—	—	—	6,049	6,901	8,633	9,500	10,670
460	—	—	—	—	6,169	7,031	8,793	9,670	10,860
470	—	—	—	—	6,289	7,161	9,003	9,840	11,050
480	—	—	—	—	6,409	7,291	9,163	10,010	11,240
490	—	—	—	—	6,529	7,421	9,323	10,180	11,430
500	—	—	—	—	6,649	7,551	9,483	10,350	11,620
510	—	—	—	—	—	7,681	9,643	10,590	11,810
520	—	—	—	—	—	7,811	9,803	10,770	12,000
530	—	—	—	—	—	—	9,963	10,930	12,190
540	—	—	—	—	—	—	10,123	11,110	12,380
550	—	—	—	—	—	—	10,283	11,270	12,690
560	—	—	—	—	—	—	—	11,450	12,880
570	—	—	—	—	—	—	—	11,610	13,070
580	—	—	—	—	—	—	—	11,790	13,260
590	—	—	—	—	—	—	—	11,950	13,450
600	—	—	—	—	—	—	—	12,130	13,640
610	—	—	—	—	—	—	—	—	13,830
620	—	—	—	—	—	—	—	—	14,020
630	—	—	—	—	—	—	—	—	14,210
640	—	—	—	—	—	—	—	—	14,400
650	—	—	—	—	—	—	—	—	14,590
660	—	—	—	—	—	—	—	—	—
670	—	—	—	—	—	—	—	—	—
680	—	—	—	—	—	—	—	—	—
690	—	—	—	—	—	—	—	—	—
700	—	—	—	—	—	—	—	—	—
710	—	—	—	—	—	—	—	—	—
720	—	—	—	—	—	—	—	—	—
730	—	—	—	—	—	—	—	—	—
740	—	—	—	—	—	—	—	—	—
750	—	—	—	—	—	—	—	—	—

Длина шпильки L, мм	Теоретическая масса шпильки типа Г кгс,								
	30	36	42	48	(52)	56	(60)	64	(68)
130	0,41								
140	0,44	0,82							
150	0,47	0,87							
160	0,50	0,92	1,39						
170	0,53	0,97	1,46						
180	0,56	1,02	1,53						
190	0,59	1,07	1,60						
200	0,62	1,12	1,67	2,34					
210	0,65	1,17	1,74	2,44					
220	0,68	1,22	1,81	2,54	2,97				
230	0,71	1,27	1,88	2,64	3,09				
240	0,74	1,32	1,95	2,74	3,21				
250	0,78	1,37	2,02	2,84	3,33	3,79	4,68	5,30	
260	0,81	1,42	2,09	2,94	3,45	3,92	4,84	5,47	
270	0,84	1,48	2,16	3,04	3,57	4,05	5,00	5,64	
280	0,87	1,53	2,23	3,14	3,69	4,18	5,16	5,81	
290	0,90	1,58	2,30	3,24	3,81	4,31	5,32	5,98	
300	0,93	1,63	2,37	3,34	3,93	4,44	5,48	6,15	
310	0,96	1,68	2,46	3,44	4,06	4,57	5,64	6,32	
320	0,99	1,73	2,53	3,54	4,17	4,70	5,80	6,49	
330	1,02	1,78	2,60	3,64	4,29	4,83	5,96	6,66	7,59
340	1,05	1,83	2,67	3,74	4,41	4,96	6,12	6,83	7,78
350		1,88	2,74	3,79	4,53	5,09	6,28	7,00	7,97
360		1,93	2,81	3,84	4,65	5,22	6,44	7,17	8,16
370		1,98	2,88	3,94	4,77	5,35	6,60	7,34	8,35
380		2,03	2,95	4,04	4,89	5,48	6,76	7,51	8,54
390		2,08	3,02	4,14	4,93	5,61	6,92	7,68	8,73
400		2,13	3,09	4,24	5,01	5,74	7,09	7,85	8,92
410		2,18	3,16	4,34	5,13	5,87	7,26	8,02	9,11
420				4,44	5,25	6,00	7,40	8,19	9,30
430				4,54	5,37	6,17	7,56	8,36	9,49
440				4,64	5,49	6,30	7,72	8,53	9,68
450					5,61	6,43	7,88	8,70	9,87
460					5,73	6,56	8,04	8,87	10,06
470					5,85	6,69	8,25	9,04	10,25
480					5,97	6,82	8,41	9,21	10,44
490					6,09	6,95	8,57	9,38	10,63
500					6,21	7,08	8,73	9,55	10,82
510						7,21	8,89	9,79	11,01
520						7,34	9,05	9,97	11,20
530							9,21	10,13	11,39
540							9,37	10,31	11,58
550							9,53	10,47	11,89
560								10,65	12,08
570								10,81	12,27
580								10,99	12,46
590								11,15	12,65
600								11,33	12,84
610									13,03
620									13,22
630									13,41
640									13,60
650									13,79
660									
670									
680									
690									
700									
710									
720									
730									
740									
750									

ПРИЛОЖЕНИЕ 5
Справочноепри номинальном диаметре резьбы d , мм

72	(76)	80	90	100	110	(120)	125	140	160		
9,55	10,24										
9,81	10,52										
10,07	10,80										
10,33	11,08										
10,59	11,36										
10,85	11,64										
11,11	11,92										
11,37	12,20										
11,63	12,48										
11,89	12,76										
12,15	13,04										
12,41	13,32										
12,67	13,60										
12,93	13,88										
13,19	14,16										
13,45	14,44										
13,71	14,72										
13,97	15,00										
14,23	15,28										
14,49	15,56										
14,75	15,84										
15,01	16,12										
15,27	16,40										
15,53	16,68										
15,79	17,31										
16,11	17,59										
16,37	17,87										
16,63	18,15										
16,89	18,43										
17,15	18,71										
17,41	18,99										
17,67	19,27										
17,93	19,55										
18,19	19,83										
18,45	20,11										
18,71	20,39										
18,97	20,67										
		11,83									
		12,13	15,83								
		12,45	16,24								
		12,75	16,65								
		13,07	17,06								
		13,37	17,47								
		13,69	17,88								
		13,99	18,29								
		14,31	18,70								
		14,61	19,11								
		14,93	19,52	24,52							
		15,23	19,92	25,04							
		15,55	20,33	25,56	30,91						
		15,85	20,74	26,08	31,55						
		16,17	21,15	26,60	32,19						
		16,47	21,56	27,12	32,83						
		16,79	21,97	27,64	33,47	38,17	41,73				
		17,09	22,38	28,16	34,11	38,91	42,53				
		17,41	22,79	28,68	34,75	39,63	43,33				
		17,71	23,20	29,20	35,39	40,37	44,13				
		18,03	23,61	29,72	36,03	41,09	44,93				
		18,33	24,02	30,24	36,67	41,83	45,73				
		18,65	24,43	30,76	37,31	42,55	46,53				
		18,95	24,84	31,28	37,95	43,29	47,33				
		19,35	25,25	31,80	38,59	44,01	48,13				
		19,65	25,75	32,40	39,23	44,75	48,93				
		19,97	26,16	32,92	39,87	45,47	49,73	64,40	86,62		
		20,27	26,57	33,44	40,61	46,21	50,53	65,44	88,01		
		20,59	26,98	33,96	41,25	46,93	51,33	66,48	89,40		
		20,89	27,39	34,48	41,89	47,67	52,13	67,52	90,79		
		21,21	27,80	35,00	42,53	48,39	52,93	68,56	92,18		
		21,51	28,21	35,52	43,17	49,13	53,73	69,60	93,57		
		21,83	28,62	36,04	43,81	49,85	54,53	70,64	94,96		
		22,13	29,03	36,56	44,45	50,59	55,33	71,68	96,35		
					45,09	51,31	56,13	72,72	97,74		
		22,45	29,44	37,08	45,73	52,05	56,93	73,76	99,13		
		22,75	29,85	37,60	46,37	52,77	57,73	74,80	100,52		
					30,26	38,12	47,01	53,51	58,53	75,84	101,91
					30,67	38,64	47,65	54,23	59,33	76,88	103,30
					31,08	39,16	48,29	54,97	60,13	77,92	104,69
					31,49	39,68	48,93	55,69	60,93	78,96	106,08
					31,90	40,20	49,57	56,43	61,73	80,00	107,47

Длина шпильки L, мм	Теоретическая масса шпильки типа Д, исполнения I, кг.								
	30	36	42	48	(52)	56	(60)	64	(68)
130	0,45								
140	0,48	0,89							
150	0,51	0,94							
160	0,54	0,99	1,42						
170	0,57	1,04	1,49						
180	0,60	1,09	1,56						
190	0,63	1,14	1,63						
200	0,66	1,19	1,70	2,23					
210	0,69	1,24	1,77	2,33					
220	0,72	1,29	1,84	2,43	2,78				
230	0,75	1,34	1,91	2,53	2,90				
240	0,78	1,39	1,98	2,63	3,02				
250	0,82	1,44	2,05	2,73	3,14	3,88	4,69	5,45	
260	0,85	1,49	2,12	2,83	3,26	4,01	4,85	5,62	
270	0,88	1,51	2,19	2,93	3,38	4,14	5,01	5,79	
280	0,91	1,56	2,26	3,03	3,50	4,27	5,17	5,96	
290	0,94	1,61	2,33	3,13	3,62	4,40	5,33	6,13	
300	0,97	1,66	2,40	3,23	3,74	4,53	5,49	6,30	
310	1,00	1,71	2,53	3,33	3,86	4,66	5,65	6,47	
320	1,03	1,76	2,60	3,43	3,98	4,79	5,81	6,64	
330	1,06	1,81	2,67	3,53	4,10	4,92	5,97	6,81	7,77
340	1,09	1,86	2,74	3,63	4,22	5,05	6,13	6,98	7,96
350		1,91	2,81	3,95	4,34	5,18	6,29	7,15	8,15
360		1,96	2,88	4,05	4,46	5,31	6,45	7,32	8,34
370		2,01	2,95	4,15	4,58	5,44	6,61	7,49	8,53
380		2,06	3,02	4,25	4,70	5,57	6,77	7,66	8,72
390		2,11	3,09	4,35	5,10	5,70	6,93	7,83	8,91
400		2,16	3,16	4,45	5,22	5,83	7,09	8,00	9,10
410		2,21	3,23	4,55	5,34	5,96	7,25	8,17	9,29
420				4,65	5,46	6,09	7,41	8,34	9,48
430				4,75	5,58	6,31	7,57	8,51	9,67
440				4,85	5,70	6,44	7,73	8,68	9,86
450					5,82	6,57	7,89	8,85	10,05
460					5,94	6,70	8,05	9,02	10,24
470					6,06	6,83	8,30	9,19	10,43
480					6,18	6,96	8,46	9,36	10,62
490					6,30	7,09	8,62	9,53	10,81
500					6,42	7,22	8,78	9,70	11,00
510						7,35	8,94	10,02	11,19
520						7,48	9,10	10,19	11,38
530							9,26	10,36	11,57
540							9,42	10,53	11,76
550							9,58	10,70	12,19
560								10,87	12,38
570								11,04	12,57
580								11,21	12,76
590								11,38	12,96
600								11,55	13,14
610									13,33
620									13,52
630									13,71
640									13,90
650									14,09
660									
670									
680									
690									
700									
710									
720									
730									
740									
750									

ПРИЛОЖЕНИЕ 6
Справочное

при номинальном диаметре резьбы d , мм									
72	(76)	80	90	100	110	(120)	125	140	160
9,67	10,33								
9,93	10,61	11,66							
10,19	10,89	11,96	15,63						
10,45	11,17	12,27	16,04						
10,71	11,45	12,58	16,45						
10,97	11,73	12,89	16,86						
11,23	12,01	13,20	17,27						
11,49	12,29	13,51	17,68						
11,75	12,57	13,82	18,09						
12,01	12,85	14,13	18,50						
12,27	13,13	14,44	18,91						
12,53	13,41	14,75	19,32	24,56					
12,79	13,69	15,06	19,73	25,08	29,96				
13,05	13,97	15,37	20,14	25,60	30,60				
13,31	14,25	15,68	20,55	26,12	31,24				
13,57	14,53	15,99	30,96	26,54	31,88				
13,83	14,81	16,30	21,37	27,16	32,52	38,10	41,75		
14,09	15,09	16,61	21,78	27,68	33,16	38,82	42,55		
14,35	15,37	16,92	22,19	28,20	33,80	39,54	43,35		
14,61	15,65	17,23	22,60	28,72	34,44	40,26	44,15		
14,87	15,93	17,54	23,01	29,24	35,08	40,98	44,95		
15,13	16,21	17,85	23,42	29,76	35,72	41,70	45,75		
15,39	16,49	18,16	23,83	30,28	36,36	42,42	46,55		
15,65	16,77	18,57	24,24	30,80	37,00	43,14	47,35		
15,91	17,05	18,78	24,65	31,32	37,64	43,86	48,15		
16,27	17,46	19,22	25,06	31,84	38,28	44,58	48,95		
16,53	17,73	19,53	25,59	32,52	38,92	45,30	49,75	64,32	86,16
16,79	18,01	19,84	26,00	33,04	39,56	46,02	50,55	65,35	87,54
17,05	18,29	20,15	26,41	33,56	40,30	46,74	51,35	66,38	88,92
17,31	18,57	20,46	26,82	34,08	41,00	47,46	52,15	67,41	90,30
17,57	18,85	20,77	27,23	34,60	41,64	48,18	52,95	68,44	91,68
17,83	19,13	21,08	27,64	35,12	42,28	48,90	53,75	69,47	93,06
18,09	19,41	21,39	28,05	35,64	42,92	49,62	54,55	70,50	94,44
18,35	19,69	21,70	28,46	36,16	43,56	50,34	55,35	71,53	95,82
18,61	19,97	22,01	28,87	36,68	44,20	51,06	56,15	72,56	97,20
18,87	20,25	22,32	29,28	37,20	44,84	51,78	56,95	73,59	98,58
19,13	20,53	22,65	29,69	37,72	45,48	52,50	57,75	74,62	99,96
			30,10	38,24	46,76	59,22	58,55	75,65	101,34
			30,51	38,76	47,40	53,94	59,35	76,68	102,72
			30,92	39,28	48,04	54,66	60,15	77,71	104,10
			31,33	39,80	48,68	55,38	60,95	78,74	105,48
			31,74	40,32	49,32	56,10	61,75	79,77	106,86

Длина шпильки L, мм	Теоретическая масса шпильки типа Д, исполнения 2, кг ∞,								
	30	36	42	48	(52)	56	(60)	64	(68)
130	0,41								
140	0,44								
150	0,47	0,82							
160	0,50	0,87							
170	0,53	0,92	1,39						
180	0,56	0,97	1,46						
190	0,59	1,02	1,53						
200	0,62	1,07	1,60						
210	0,65	1,12	1,67	2,34					
220	0,68	1,17	1,74	2,44					
230	0,68	1,22	1,81	2,54	2,97				
240	0,71	1,27	1,88	2,64	3,09				
250	0,74	1,32	1,95	2,74	3,21				
260	0,78	1,37	2,02	2,84	3,33	3,79	4,68	5,30	
270	0,81	1,42	2,09	2,94	3,45	3,92	4,84	5,47	
280	0,84	1,48	2,16	3,04	3,57	4,05	5,00	5,64	
290	0,87	1,53	2,23	3,14	3,69	4,18	5,16	5,81	
300	0,90	1,58	2,30	3,24	3,81	4,31	5,32	5,98	
310	0,93	1,63	2,37	3,34	3,93	4,44	5,48	6,15	
320	0,96	1,68	2,46	3,44	4,05	4,57	5,64	6,32	
330	0,99	1,73	2,53	3,54	4,17	4,70	5,80	6,49	
340	1,02	1,78	2,60	3,64	4,29	4,83	5,96	6,66	7,59
350	1,05	1,83	2,67	3,74	4,41	4,96	6,12	6,83	7,78
360		1,88	2,74	3,79	4,53	5,09	6,28	7,00	7,97
370		1,93	2,81	3,84	4,65	5,22	6,44	7,17	8,16
380		1,98	2,88	3,94	4,77	5,35	6,60	7,34	8,35
390		2,03	2,95	4,04	4,89	5,48	6,76	7,51	8,54
400		2,08	3,02	4,14	4,93	5,61	6,92	7,68	8,73
410		2,13	3,09	4,24	5,01	5,74	7,08	7,85	8,92
420		2,18	3,16	4,34	5,13	5,87	7,24	8,02	9,11
430				4,44	5,25	6,00	7,40	8,19	9,30
440				4,54	5,37	6,17	7,56	8,36	9,49
450				4,65	5,49	6,30	7,72	8,53	9,68
460					5,61	6,43	7,88	8,70	9,87
470					5,73	6,56	8,04	8,87	10,06
480					5,85	6,69	8,25	9,04	10,25
490					5,97	6,82	8,41	9,21	10,44
500					6,09	6,95	8,57	9,38	10,63
510					6,21	7,08	8,73	9,55	10,82
520						7,21	8,89	9,79	11,01
530						7,34	9,05	9,97	11,20
540							9,21	10,13	11,39
550							9,37	10,31	11,58
560							9,53	10,47	11,89
570								10,65	12,08
580								10,81	12,27
590								10,99	12,46
600								11,15	12,65
610								11,33	12,84
620									13,03
630									13,22
640									13,41
650									13,60
660									13,79
670									
680									
690									
700									
710									
720									
730									
740									
750									

при номинальном диаметре резьбы d , мм									
72	(76)	80	90	100	110	(120)	(125)	140	160
9,55	10,24								
9,81	10,52	11,83							
10,07	10,80	12,13	15,83						
10,33	11,08	12,45	16,24						
10,59	11,36	12,75	16,65						
10,85	11,64	13,07	17,06						
11,11	11,92	13,37	17,47						
11,37	12,20	13,69	17,88						
11,63	12,48	13,99	18,29						
11,89	12,76	14,31	18,70						
12,15	13,04	14,61	19,11						
12,41	13,32	14,93	19,52	24,52					
12,67	13,60	15,23	19,92	25,04	30,91				
12,93	13,88	15,55	20,33	25,56	31,55				
13,19	14,16	15,85	20,74	26,08	32,19				
13,45	14,44	16,17	21,15	26,60	32,83				
13,71	14,72	16,47	21,56	27,12	33,47	38,17	41,73		
13,97	15,00	16,79	21,97	27,64	34,11	38,91	42,53		
14,23	15,28	17,09	22,38	28,16	34,75	39,63	43,33		
14,49	15,56	17,41	22,79	28,68	35,39	40,37	44,13		
14,75	15,84	17,71	23,20	29,20	36,03	41,09	44,93		
15,01	16,12	18,03	23,61	29,72	36,67	41,83	45,73		
15,27	16,40	18,33	24,02	30,24	37,31	42,55	46,53		
15,53	16,68	18,65	24,43	30,76	37,95	43,29	47,33		
15,79	17,31	18,95	24,84	31,28	38,59	44,01	48,13		
16,11	17,59	19,35	25,25	31,80	39,23	44,75	48,93		
16,37	17,87	19,65	25,75	32,40	39,87	45,47	49,73	64,40	86,62
16,63	18,15	19,97	26,16	32,92	40,61	46,21	50,53	65,44	88,01
16,89	18,43	20,27	26,57	33,44	41,25	46,93	51,33	66,48	89,40
17,15	18,71	20,59	26,98	33,95	41,89	47,67	52,13	67,52	90,79
17,41	18,99	20,89	27,39	34,48	42,53	48,39	52,93	68,56	92,18
17,67	19,27	21,21	27,80	35,00	43,17	49,13	53,73	69,60	93,57
17,93	19,55	21,51	28,21	35,52	43,81	49,85	54,53	70,64	94,96
18,19	19,83	21,83	28,62	36,04	44,45	50,59	55,33	71,68	96,35
18,45	20,11	22,13	29,03	36,56	45,09	51,31	56,13	72,72	97,74
18,71	20,39	22,45	29,44	37,08	45,73	52,05	56,93	73,76	99,13
18,97	20,67	22,75	29,85	37,60	46,37	52,77	57,73	74,80	100,52
			30,26	38,12	47,01	53,51	58,53	75,84	101,91
			30,67	38,64	47,65	54,23	59,33	76,88	103,30
			31,08	39,16	48,29	54,97	60,13	77,92	104,69
			31,49	39,68	48,93	55,69	60,93	78,96	106,08
			31,90	40,20	49,57	56,43	61,73	80,00	107,47

Приложение 8 справочное. (Исключено, Изм. № 2).