

ГОСТ 24379.1-2012 Болты фундаментные. Конструкция и размеры

Группа Г31

МЕЖГОСУДАРСТВЕННЫЙ СТАНДАРТ

Дата введения 2013-07-01

Предисловие

Цели, основные принципы и основной порядок проведения работ по межгосударственной стандартизации установлены ГОСТ 1.0-92 "Межгосударственная система стандартизации. Основные положения", ГОСТ 1.2-2009 "Межгосударственная система стандартизации. Правила разработки, принятия, применения, обновления и отмены".

Сведения о стандарте

1 РАЗРАБОТАН Закрытым акционерным обществом "Центральный ордена Трудового Красного Знамени научно-исследовательский и проектный институт строительных металлоконструкций им. Н.П.Мельникова" (ЗАО "ЦНИИПСК им.Мельникова")

2 ВНЕСЕН Техническим комитетом по стандартизации ТК 465 "Строительство"

3 ПРИНЯТ Межгосударственной научно-технической комиссией по стандартизации, техническому нормированию и оценке соответствия в строительстве (МНТКС) (протокол от 4 июня 2012 г. N 40)

За принятие стандарта проголосовали:

Краткое наименование страны по МК (ИСО 3166) 004-97	Код страны по МК (ИСО 3166) 004-97	Сокращенное наименование органа государственного управления строительством
Республика Беларусь	BY	Министерство архитектуры и строительства
Кыргызстан	KG	Госстрой
Российская Федерация	RU	Росстандарт

4 Приказом Федерального агентства по техническому регулированию и метрологии от 29 ноября 2012 г. N1852-ст межгосударственный стандарт ГОСТ 24379.1-2012 введен в действие в качестве национального стандарта Российской Федерации с 1 июля 2013 г.

5 ВЗАМЕН ГОСТ 24379.1-80

Информация о введении в действие (прекращении действия) настоящего стандарта публикуется в ежемесячно издаваемом информационном указателе "Национальные стандарты".

Информация об изменениях к настоящему стандарту публикуется в ежегодно издаваемом информационном указателе "Национальные стандарты", а текст изменений и поправок - в ежемесячно издаваемом информационном указателе "Национальные стандарты". В случае пересмотра или отмены настоящего стандарта соответствующая информация будет опубликована в ежемесячно издаваемом информационном указателе "Национальные стандарты"

1 Область применения

Настоящий стандарт распространяется на фундаментные болты (далее - болты) диаметром резьбы от 12 до 140 мм по ГОСТ 24379.0, предназначенные для крепления и фиксации строительных конструкций или оборудования.

Настоящий стандарт соответствует ГОСТ 25347 и ГОСТ 25348 в части, касающейся предельных отклонений размеров, и ГОСТ 8724 и ГОСТ 24705 в части, касающейся основных размеров, диаметров и шагов метрической резьбы.

2 Нормативные ссылки

В настоящем стандарте использованы нормативные ссылки на следующие межгосударственные стандарты:

ГОСТ 2590-2006 Прокат сортовой стальной горячекатаный круглый. Сортамент

ГОСТ 2789-73 Шероховатость поверхности. Параметры и характеристики

ГОСТ 3212-92 Комплекты мобильные. Уклоны формовочные, стержневые знаки, допуски размеров

ГОСТ 5264-80 Ручная дуговая сварка. Соединения сварные. Основные типы, конструктивные элементы и размеры

ГОСТ 5915-70 Гайки шестигранные класса точности В. Конструкция и размеры

ГОСТ 6636-69 Основные нормы взаимозаменяемости. Нормальные линейные размеры

ГОСТ 8724-2002 (ИСО 261-98) Основные нормы взаимозаменяемости. Резьба метрическая. Диаметры и шаги

ГОСТ 10549-80 Выход резьбы. Сбеги, недорезы, проточки и фаски

ГОСТ 10605-94 (ИСО 4032-86) Гайки шестигранные с диаметром резьбы свыше 48 мм класса точности В. Технические условия

ГОСТ 10704-91 Трубы стальные электросварные прямошовные. Сортамент

ГОСТ 11371-78 Шайбы. Технические условия

ГОСТ 16093-2004 Основные нормы взаимозаменяемости. Резьба метрическая. Допуски. Посадки с зазором

ГОСТ 24379.0-80* Болты фундаментные. Общие технические условия

* На территории Российской Федерации документ не действует. Действует ГОСТ 24379.0-2012, здесь и далее по тексту. - Примечание изготовителя базы данных.

ГОСТ 24705-2004 Основные нормы взаимозаменяемости. Резьба метрическая. Основные размеры

ГОСТ 25347-82 Основные нормы взаимозаменяемости. Единая система допусков и посадок. Поля допусков и рекомендуемые посадки

ГОСТ 25348-82 Основные нормы взаимозаменяемости. Единая система допусков и посадок. Ряды допусков, основных отклонений и поля допусков для размеров свыше 3150 мм

ГОСТ 26645-85* Отливки из металлов и сплавов. Допуски размеров, массы и припуски на механическую обработку

* На территории Российской Федерации действует ГОСТ Р 53464-2009.

Примечание - При пользовании настоящим стандартом целесообразно проверить действие ссылочных стандартов на территории государства по соответствующему указателю стандартов, составленному по состоянию на 1 января текущего года, и по соответствующим ежемесячно издаваемым информационным указателям, опубликованным в текущем году. Если ссылочный стандарт заменен (изменен), то при пользовании настоящим стандартом следует руководствоваться заменяющим (измененным) стандартом. Если ссылочный стандарт отменен без замены, то положение, в котором дана ссылка на него, применяется в части, не затрагивающей эту ссылку.

3 Термины и определения

В настоящем стандарте применены следующие термины с соответствующими определениями:

3.1 **шпилька:** Стержень фундаментного болта.

3.2 **анкерная арматура:** Конструктивный элемент, удерживающий шпильку в фундаменте.

3.3 **анкерная плита:** Деталь анкерной арматуры.

3.4 **втулка:** Деталь цилиндрической формы с отверстием, входящая в состав сварной анкерной плиты.

3.5 **опорная плита:** Основание колонны в виде пластины, непосредственно соприкасающейся с фундаментом.

3.6 **цанга разжимная:** Конструктивная деталь, позволяющая увеличивать сцепление шпильки с фундаментом при затяжке гайки фундаментного болта.

3.7 **муфта:** Соединительная деталь с внутренней резьбой, предназначенная для стыковки частей шпилек фундаментного болта.

3.8 **труба:** Деталь анкерной арматуры съёмных фундаментных болтов.

3.9 **шайба:** Крепежное изделие с отверстием, устанавливаемое под гайку.

3.10 **гайка:** Крепежное изделие с внутренней резьбой.

4 Конструкция и основные размеры

4.1 Типы, конструкция и основные размеры болтов должны соответствовать указанным в таблице 1 и на рисунке 1.

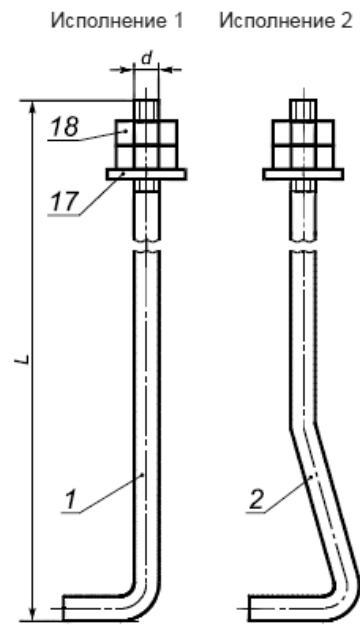
Таблица 1

Тип болта	Исполнение	Наименование болта	Номинальный диаметр резьбы, мм
1	1	Болты фундаментные изогнутые	12-48
	2		
2	1	Болты фундаментные с анкерной плитой	16-48
	2		
	3		
3	1	Болты фундаментные составные	24-48
	2		
4	1	Болты фундаментные съёмные	24-64
	2		
	3		
5	-	Болты фундаментные прямые	12-48
6	1	Болты фундаментные с коническим концом	12-48
	2		
	3		

Типы и конструкция фундаментных болтов

Тип 1

Болты фундаментные изогнутые



Тип 2

Болты фундаментные с анкерной плитой

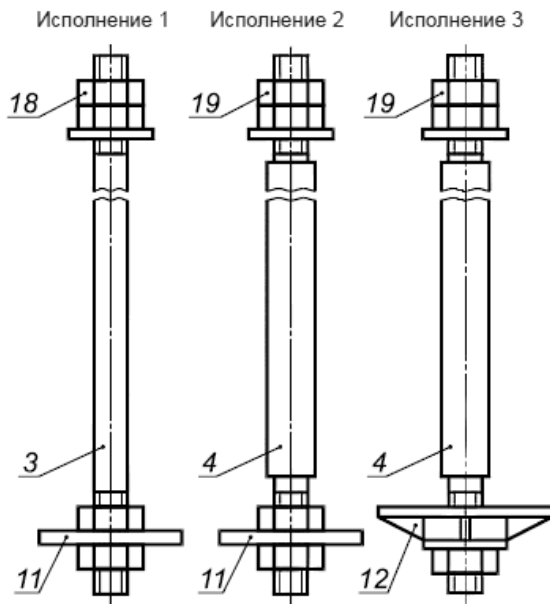
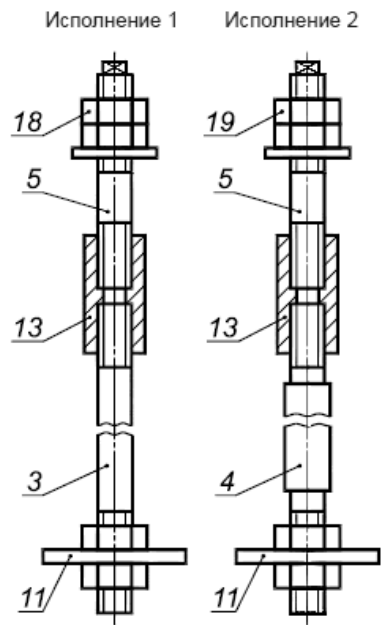


Рисунок 1 - Типы и конструкция фундаментных болтов, лист 1

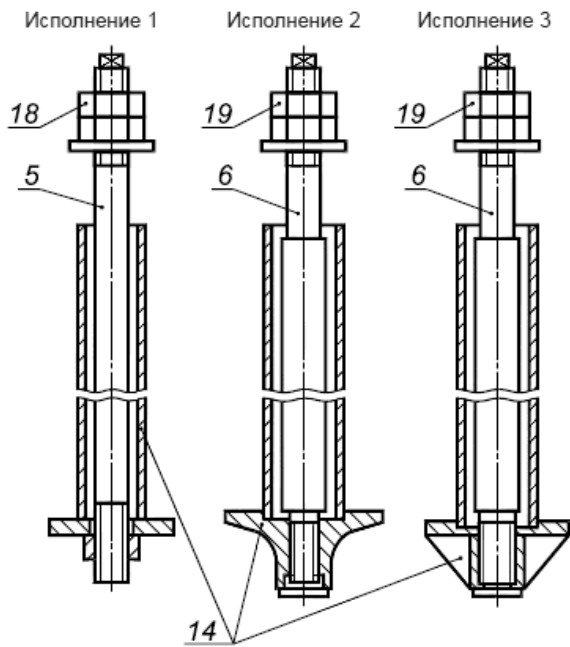
Тип 3

Болты фундаментные составные



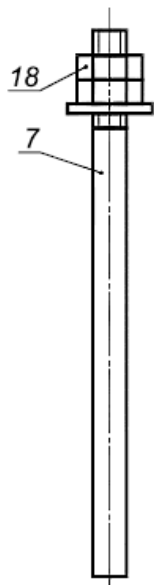
Тип 4

Болты фундаментные съемные



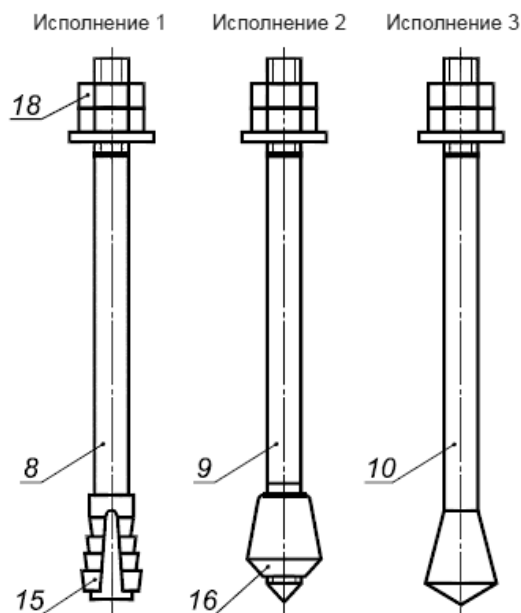
Тип 5

Болт фундаментный прямой



Тип 6

Болты фундаментные с коническим концом



1-10 - шпильки; 11, 12 - анкерная плита; 13 - муфта; 14 - анкерная арматура; 15 - разжимная цапга; 16 - коническая втулка; 17 - шайба; 18 - гайка по ГОСТ 5915; 19 - гайка по ГОСТ 10605

Рисунок 1, лист 2

4.2 Длину болтов L и диаметр резьбы d назначают в зависимости от длины шпилек и диаметра их резьбы.

Примеры условных обозначений:

Болт типа 1, исполнение 1, диаметром резьбы $d = 20$ мм, длиной $L = 800$ мм, со шпилькой из стали марки ВСтЗпс категории 2:

Болт 1.1.M20 x 800. ВСтЗпс2 ГОСТ 24379.1-2012

Болт типа 4, исполнения 2, диаметром резьбы $d = 100$ мм, с мелким шагом резьбы 6 мм, длиной $L = 1900$ мм, со шпилькой из стали марки 09Г2С категории 6:

Болт 4.2.M100 x 6 x 1900 09Г2С-6 ГОСТ 24379.1-2012

4.3 Общие технические условия - по ГОСТ 24379.0.

4.4 Теоретическая масса болтов в сборе типов 1, 2, 5 и 6 приведена в приложении А.

Теоретическую массу болтов типов 3 и 4 указывают в рабочих чертежах.

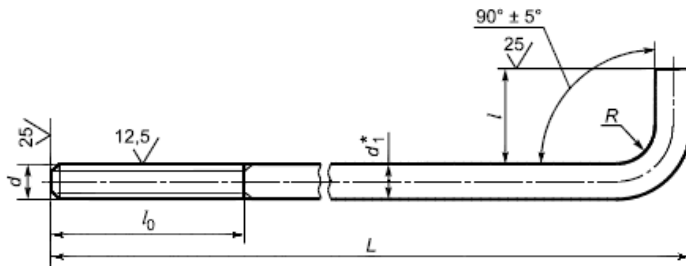
4.5 Примеры установки болтов в фундаменты приведены в приложении Г.

5 Конструкция и размеры шпилек

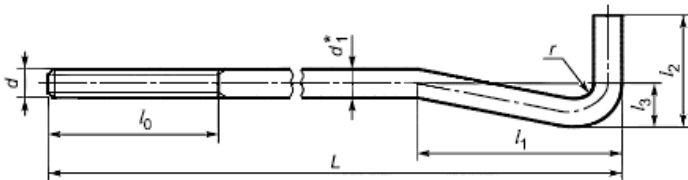
5.1 Конструкция и размеры шпилек должны соответствовать указанным на рисунке 2 и в таблице 2.

Шпильки (поз. 1-10 по рисунку 1)

Поз.1 ($d = 12 - 48$ мм)



Поз.2 ($d = 12 - 48$ мм)

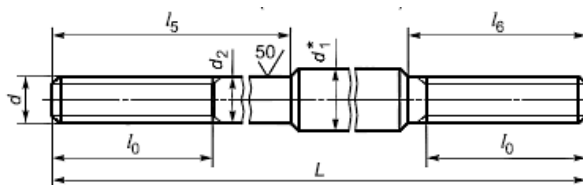


Поз.3. ($d = 16 - 48$ мм)

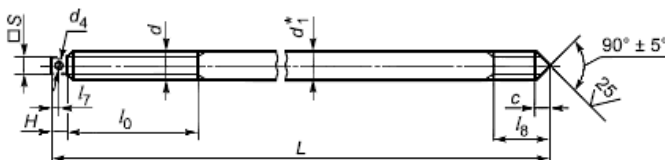


Рисунок 2 - Конструкция и размеры шпилек, лист 1

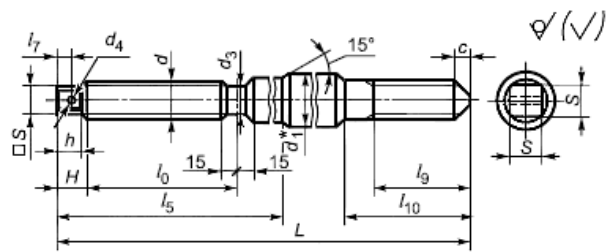
Поз.4 ($d = 56 - 140$ мм)



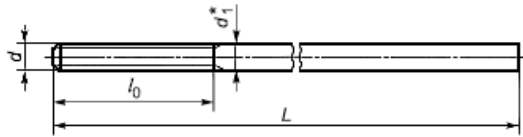
Поз.5 ($d = 24 - 64$ мм)



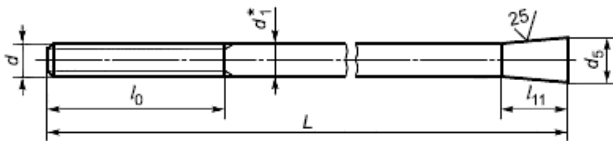
Поз.6 ($d = 56 - 125$ мм)



Поз.7 ($d = 12 - 48$ мм)



Поз.8 ($d = 12 - 48$ мм)



Поз.9 ($d = 12 - 48$ мм)

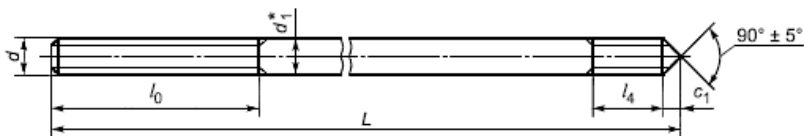
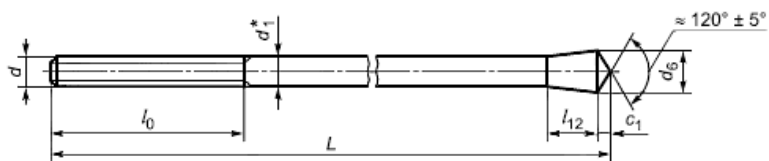


Рисунок 2, лист 2

Поз.10 ($d = 12 - 48$ мм)



* Размер для справок

Рисунок 2, лист 3

Таблица 2

Размеры в миллиметрах																
Номи- нальный диаметр резьбы d	Шаг резьбы		d^*_{1}	d_2	d_3	d_4	d_5	d_6	l_0	l	l_1	l_2	l_3	l_4	l_5	l_6
	круп- ный	мел- кий	Предельное отклонение													
			по h16		по H15	по h16	по +IT17	по $\pm \frac{IT17}{2}$				по +IT17	по $\pm \frac{IT17}{2}$			
12	1,75	-	12	-	-	-	17	20	80	40	100	50	25	24	-	-
16	2		16				22	26	90	50	130	60	30	32		
20	2,5		20				28	32	100	60	160	80	40	40		
24	3		24			5	34	39	110	75	200	100	50	48		
30	3,5		30				42	48	120	90	250	120	60	60		
36	4		36			8	50	58	130	110	300	140	70	73		
42	4,5		42				58	68	140	125	350	170	85	85		
48	5		48				68	77	150	150	400	200	100	98		
56	5,5		60	56	47,8	12	-	-	160	-	-	-	-	-	400	180
64	6		70	64	55	16			170						500	190
72	-	6	75	72	63	20			180							200
80			85	80	71				190						600	220
90			95	90	81	25			210						800	230
100			105	100	91				230						1000	250
110			120	110	101				240							260
125			130	125	116	30			250							270
140			145	140	-	-			270							280

Окончание таблицы 2

Номи- нальный диаметр резьбы d	Шаг резьбы		l_7	l_8	l_9	l_{10}	l_{11}	l_{12}	S	H	h	c	c_1	R	r
	крупный	мелкий	Предельное отклонение												
			по $\pm \frac{IT17}{2}$				по h15	по $\pm \frac{IT17}{2}$							
12	1,75	-	-	-	-	-	30	20	-	-	-	-	6	12	8
16	2						36	28					9	16	10
20	2,5						48	34					9	20	
24	3		7	65			60	41	17	16		9	11	24	20
30	3,5			75			73	50	19			12	14	30	
36	4		10	90			85	63	24	20		17	36	30	
42	4,5			100			95	71	27			15	20	42	
48	5		12	115			120	82	32	25		18	22	48	40
56	5,5		16	130	120	180	-	-	41	30	25	20	-	-	-
64	6		20	150	135	200			46	40	35	25			
72	-	6		-	155	240			50			30			
80									55						
90			25		180	280			65	50	45	35			
100					200	300			75			40			
110					220	340			85						
125			30		240	370			95	60	55	45			
140			-	-	-	-			-	-	-	-			

Примеры условных обозначений:

Шпилька поз. 1, диаметром резьбы $d = 20$ мм, длиной $L = 800$ мм, из стали марки ВСтЗпс категории 2:

Шпилька 1.М20 x 800 ВСтЗпс2 ГОСТ 24379.1-2012

Шпилька поз.4, диаметром резьбы $d = 100$ мм, с мелким шагом резьбы 6 мм, длиной $L = 3150$ мм, из стали марки 09Г2С категории 6:

Шпилька 4.М100 х 6 х 3150.09Г2С-6 ГОСТ 24379.1-2012

5.2 Предельные отклонения размеров - по ГОСТ 25347 и ГОСТ 25348.

5.3 Резьба - по ГОСТ 24705, поле допуска 8g - по ГОСТ 16093.

5.4 Размеры сбегов резьбы и фасок - по ГОСТ 10549.

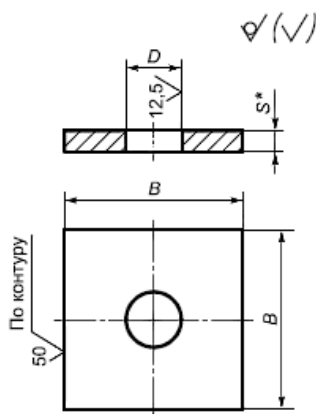
5.5 Длина шпилек L (кроме поз.5 и 6) и их теоретическая масса приведены в приложении Б.

Для шпилек (поз.5 и 6) длину и теоретическую массу указывают в рабочих чертежах.

5.6 Допускается изготовление шпилек другой длины по соглашению между потребителем и предприятием-изготовителем.

6 Конструкция и размеры анкерных плит

6.1 Конструкция и размеры анкерных плит (поз.11) должны соответствовать указанным на рисунке 3 и в таблице 3, плит (поз.12) - на рисунке 4 и в таблице 4.



* Размер для справок

Рисунок 3 - Анкерная плита (поз.11 на рисунке 1)

Таблица 3

Размеры в миллиметрах				
Номинальный диаметр резьбы шпильки d	D Предельное отклонение по Н17	B Предельное отклонение по $\pm \frac{IT17}{2}$	S^*	Теоретическая масса плиты, кг
16	22	65	14	0,42
20	26	80	16	0,74
24	32	100	18	1,30
30	38	120	20	2,08
36	45	150	20	3,28
42	50	170	25	5,29
48	60	190	28	7,31
56	66	220	32	11,21
64	74	260	36	17,80
72	82	300	40	26,41
80	90	320	45	33,70
90	100	360	50	47,50

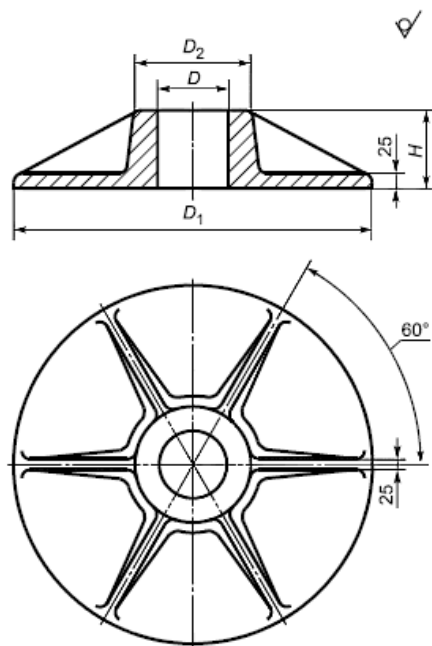


Рисунок 4 - Анкерная плита (поз. 12 на рисунке 1)

Таблица 4

Размеры в миллиметрах					
Номинальный диаметр резьбы шпильки d	D	D_1	D_2	H_4	Теоретическая масса плиты, кг
100	135	625	220	130	94,27
110	145	650	230	135	100,32
125	165	675	240	135	106,70
140	185	700	290	145	125,50

Примеры условных обозначений:

Анкерная плита (поз. 11) размером $B = 150$ мм:

Плита 150 ГОСТ 24379.1-2012

Анкерная плита (поз. 12) наружным диаметром $D_1 = 625$ мм:

Плита 625 ГОСТ 24379.1-2012

6.2 Предельные отклонения размеров - по ГОСТ 25347.

6.3 Отливку выполнять по 3-му классу точности ГОСТ 26645.

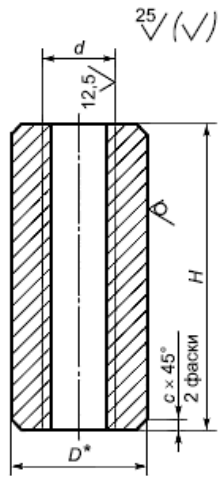
6.4 Формовочные уклоны - по ГОСТ 3212.

6.5 Литейные радиусы - 5 мм.

6.6 Параметры шероховатости поверхностей литых анкерных плит должны быть не более $Ra = 50$ мкм по ГОСТ 2789.

7 Конструкция и размеры муфты

7.1 Конструкция и размеры муфты должны соответствовать указанным на рисунке 5 и в таблице 5.



* Размер для справок

Рисунок 5 - Муфта (поз. 13 на рисунке 1)

Таблица 5

Размеры в миллиметрах				
Номинальный диаметр резьбы d	D^*	Предельное отклонение по H + IT17	c	Теоретическая масса муфты, кг
24	50	120	2	1,42
30	60	140	3	2,35
36	70	170	4	3,78
42	80	190	5	5,43
48	90	220	6	7,36
56	100	250	8	10,58
64	110	280	8	13,82

Пример условного обозначения:

Муфта для шпильки $d = 24$ мм из стали марки ВСт3пс категории 2:

Муфта М24.ВСт3пс2 ГОСТ 24379.1-2012

7.2 Муфты должны изготавливаться из круглой стали по ГОСТ 2590, обычной точности прокатки.

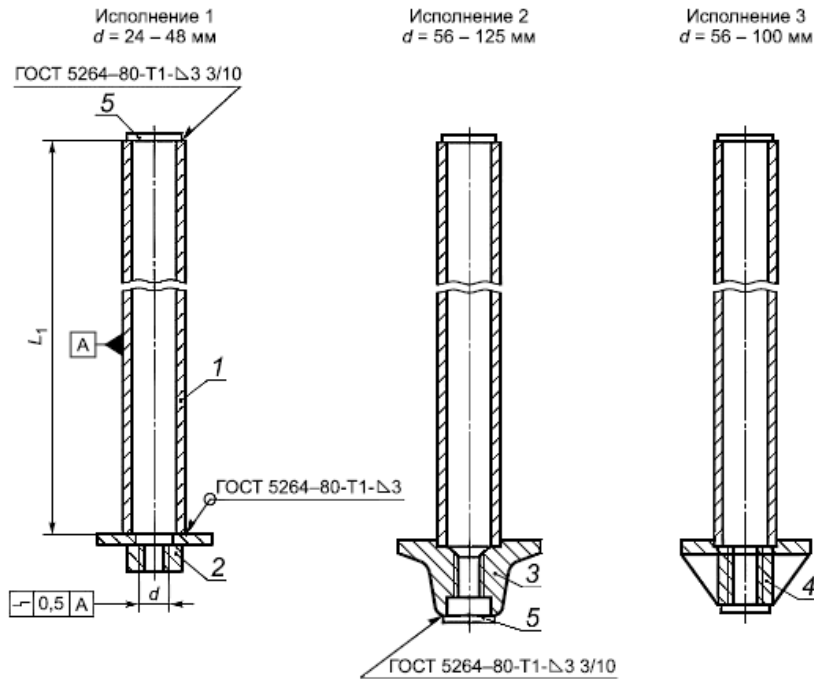
7.3 Предельные отклонения размеров - по ГОСТ 25347.

7.4 Резьба - по ГОСТ 24705 с крупным шагом, поле допуска 7Н - по ГОСТ 16093.

7.5 Размеры фасок резьбы - по ГОСТ 10549.

8 Конструкция и размеры анкерной арматуры

8.1 Конструкция анкерной арматуры должна соответствовать указанной на рисунке 6.



1 - труба (см.рисунок 7); 2 - составная анкерная плита (см.рисунок 8); 3 - литая анкерная плита (см.рисунок 9), 4 - сварная анкерная плита (см.рисунок 10); 5 - заглушка (см.рисунок 13)

Рисунок 6 - Анкерная арматура (поз.14 на рисунке 1)

8.2 Длина L_1 анкерной арматуры назначается по длине трубы, диаметр резьбы отверстия d - по диаметру резьбы шпильки.

8.3 Конструкция и размеры трубы (поз.1) должны соответствовать указанным на рисунке 7 и в таблице 6.

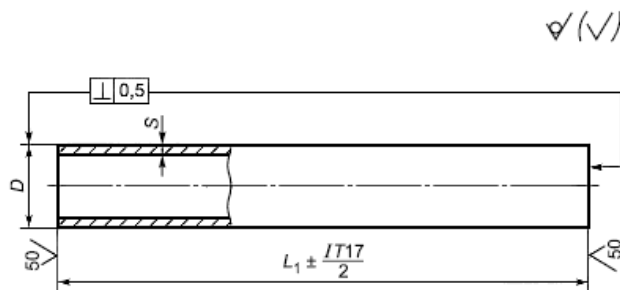


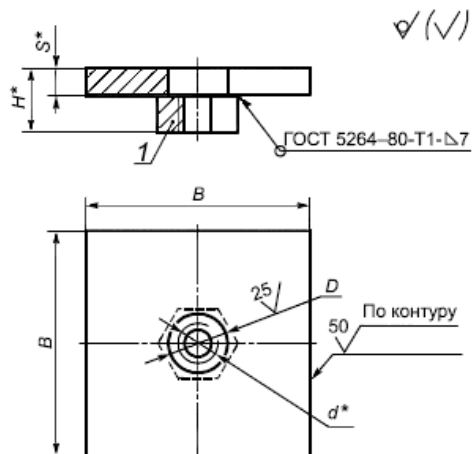
Рисунок 7 - Труба (поз.1 на рисунке 6)

Таблица 6

		В миллиметрах												
Диаметр резьбы шпильки		24	30	36	42	48	56	64	72	80	90	100	110	125
Диаметр и толщина стенки трубы $D \times s$		60x3,5	89x4	102x4	114x4,5	127x4,5	140x4,5	152x5	168x5	180x5	203x6			

Трубы должны приниматься по ГОСТ 10704.

8.4 Конструкция и размеры составной анкерной плиты (поз.2) должны соответствовать указанным на рисунке 8 и в таблице 7.



* Размеры для справок

1 - гайка по ГОСТ 5915

Рисунок 8 - Анкерная составная плита (поз.2 на рисунке 6)

Таблица 7

Размеры в миллиметрах					
Номинальный диаметр резьбы d^*	D Предельное отклонение по Н16	H^*	S^*	B Предельное отклонение по $\pm \frac{IT17}{2}$	Теоретическая масса плиты, кг
24	32	37	18	140	2,61
30	38	44	20	160	3,28
36	45	49	20	180	4,96
42	50	59	25	200	7,65
46	60	63	25	240	10,98

* См. рисунок 8.

8.5 Конструкция и размеры литой анкерной плиты (поз.3) должны соответствовать указанным на рисунке 9 и в таблице 8.

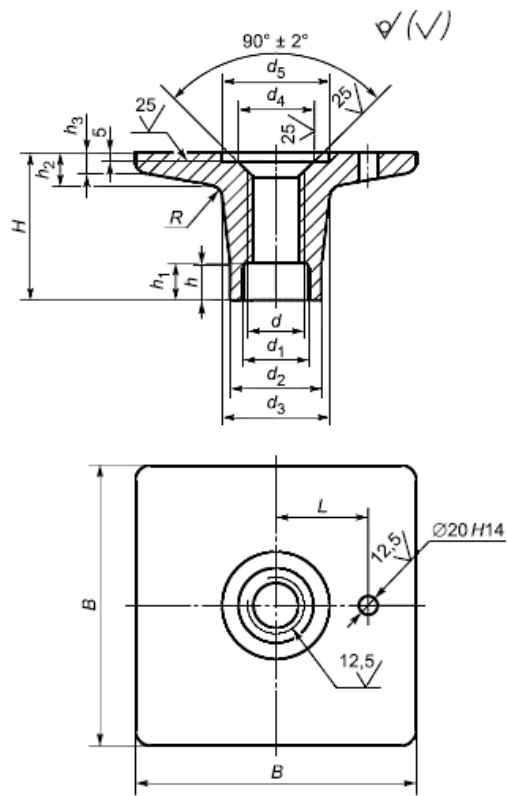
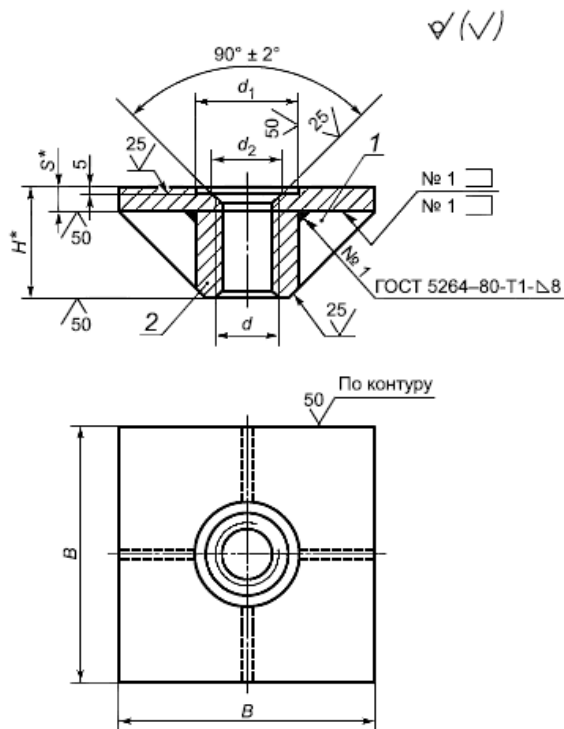


Рисунок 9 - Анкерная литая плита (поз.3 на рисунке 6)

Таблица 8

Размеры в миллиметрах																
Номи- нальный диаметр резьбы d	Шаг резьбы		d_1	d_2	d_3	d_4	d_5	B	l	H	h	h_1	h_2	h_3	R	Теорети- ческая масса плиты, кг
	круп- ный	мел- кий														
56	5,5	-	80	100	115	80	106	300	105	150	40	30	40	20	20	26
64	6		85	105	125	90	120	350	120	170	50	40	45			38
72	-	6	100	125	150	100	133	400	130	200		50	50	25		57
80							145									56
90			120	150	180	120	158	450	150	230		60	30	25		89
100			130	170	190	150	174	500	160	240	60	70	40			117
110			145	185	210	165	185	550	180	270		75	35	45		158
125			150	190	230	180	210	600	190	290		80	50			195

8.6 Конструкция и размеры сварной анкерной плиты (поз.4) должны соответствовать указанным на рисунке 10 и в таблице 9.



* Размеры для справок

1 - ребро (см.рисунок 11); 2 - втулка (см.рисунок 12)

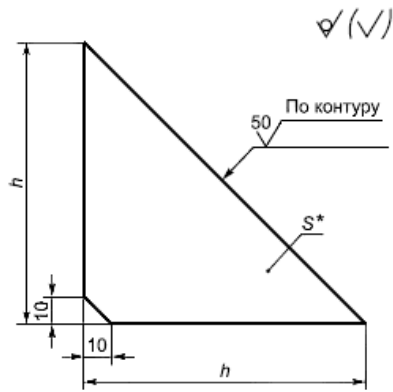
Рисунок 10

Таблица 9

Размеры в миллиметрах								
Номинальный диаметр резьбы d	Шаг резьбы		B	d_1	d_2	H^*	S^*	Теоретическая масса плиты, кг
	крупный	мелкий						
			предельное отклонение					
			$\pm \frac{IT17}{2}$ по H16					
56	5,5	-	280	106	76	110	20	16,61
64	6		300	120	84	120		19,71
72	-	6	340	133	92	135	25	31,24
80			400	145	100	145		43,01
90			420	158	110	170	30	59,19
100			450	174	120	180		71,21

Сверление отверстия в анкерной плите проводится после приварки втулки и ребер.

8.6.1 Конструкция и размеры ребра должны соответствовать указанным на рисунке 11 и в таблице 10.



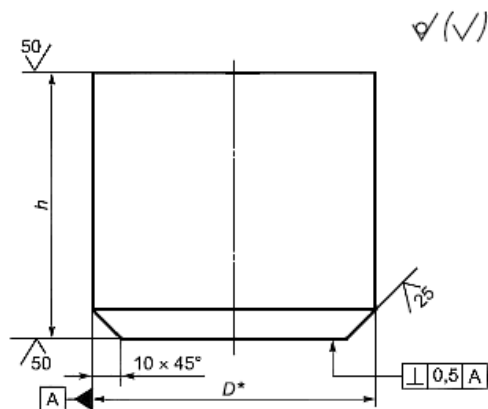
* Размер для справок

Рисунок 11 - Ребро (поз.1 на рисунке 10)

Таблица 10

Номинальный диаметр резьбы отверстия в анкерной плите d	Размеры в миллиметрах	
	Предельное отклонение по $\frac{h}{\pm \frac{H17}{2}}$	Толщина S^*
56	80	10
64	90	
72	100	
80	110	16
90	130	
100	140	

8.6.2 Конструкция и размеры втулки должны соответствовать указанным на рисунке 12 и в таблице 11.



* Размер для справок

Рисунок 12 - Втулка (поз.2 на рисунке 10)

Таблица 11

Размеры в миллиметрах						
Номинальный диаметр резьбы d	56	64	72	80	90	100
Диаметр заготовки D^*	100	110	130	140	160	180
Высота втулки h , предельное отклонение по +IT17	90	100	110	120	140	150

8.7 Конструкция и размеры заглушки (поз.5) должны соответствовать указанным на рисунке 13. Размеры указаны в таблице 12 для трубы, а в таблице 13 - для анкерной плиты.

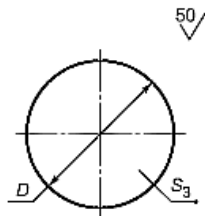


Рисунок 13 - Заглушка (поз.5 на рисунке 6)

Таблица 12

Размеры в миллиметрах										
Труба $D \times S$	60x3,5	89x4	102x4	114x4,5	127x4,5	140x4,5	152x5	168x5	180x5	203x6
D Предельное отклонение по $h16$	56	85	98	110	122	135	147	163	175	198
Теоретическая масса, кг	0,06	0,13	0,18	0,22	0,28	0,34	0,40	0,49	0,57	0,72

Таблица 13

Размеры в миллиметрах								
Номинальный диаметр резьбы под анкерную плиту d	56	64	72	80	90	100	110	125
D Предельное отклонение по $h16$	90	95	115	13,0	150	160	170	
Теоретическая масса, кг	0,15	0,17	0,24	0,31	0,42	0,47	0,53	

Примеры условных обозначений:

Арматура анкерная, исполнения 1, под шпильку $d = 24$ мм, длиной $L_1 = 400$ мм:

Арматура анкерная 1.M24 x 400 ГОСТ 24379.1-2012

То же, исполнения 2, под шпильку $d = 64$ мм, длиной $L_1 = 2000$ мм:

Арматура анкерная 2.M64 x 2000 ГОСТ 24379.1-2012

То же, исполнения 3, под шпильку $d = 100$ мм с мелким шагом резьбы 6 мм, длиной $L_1 = 3150$ мм:

Арматура анкерная 3.M100 x 6 x 3150 ГОСТ 24379.1-2012

8.8 Предельные отклонения размеров - по ГОСТ 25347 и ГОСТ 25348.

8.9 Резьба - по ГОСТ 24705, поле допуска 7H - по ГОСТ 16093.

8.10 Предельные отклонения размеров литой плиты по 3-му классу точности ГОСТ 26645.

8.11 Размеры фасок резьбы - по ГОСТ 10549.

8.12 Неуказанные литейные радиусы - 5 мм.

8.13 Теоретическая масса анкерной арматуры и труб приведена в приложении В.

9 Конструкция и размеры разжимной цанги

9.1 Конструкция и размеры разжимной цанги должны соответствовать указанным на рисунке 14 и в таблице 14.

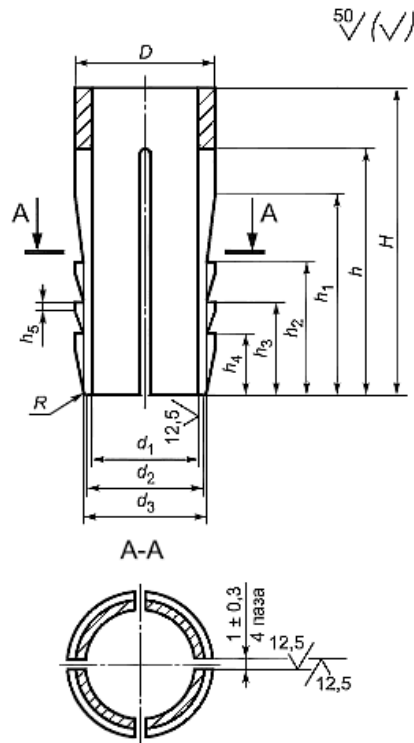


Рисунок 14 - Разжимная цанга (поз.15 на рисунке 1)

Таблица 14

Размеры в миллиметрах													
Номи- нальный диаметр резьбы шпильки d	D Предель- ное отклонение по h16	d_1 Предель- ное отклонение по h16	d_2	d_3	H	h	h_1	h_2	h_3	h_4	h_5 Предельное отклонение по $\pm \frac{IT16}{2}$	R , не более	Теорети- ческая масса цанги, кг
12	17	12,5	15	16,5	36	30	24	16	11	7	0,5	0,8	0,03
16	24	17,0	20	23,2	45	36	30	21	14	10	0,8	1,0	0,08
20	30	21,0	25	29,0	60	48	40	26	18	12	1,0	1,2	0,17
24	34	25,0	30	32,5	75	60	54	31	22	15	1,5	1,5	0,25
30	42	32,0	37	32,5	90	72	60	34	27	18	1,5	1,5	0,41
36	50	38,0	42	48,0	105	84	70	47	33	22	2,0	1,5	0,68
42	58	44,0	52	55,5	120	96	80	55	39	25	2,5	2,0	1,06
48	68	50,0	60	65,0	150	120	100	63	43	29	3,0	2,0	1,96

9.2 Предельные отклонения размеров - по ГОСТ 25347.

Пример условного обозначения:

Разжимная цанга для шпильки $d = 24$ мм:

Цанга M24 ГОСТ 24379.1-2012

10 Конструкция и размеры конической втулки

10.1 Конструкция и размеры конической втулки должны соответствовать указанным на

рисунке 15 и в таблице 15.

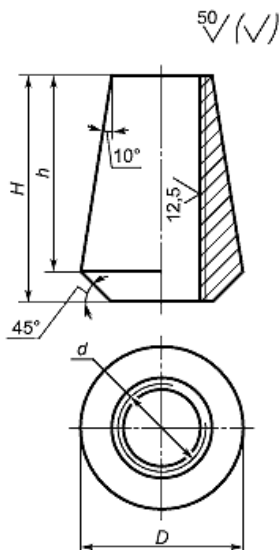


Рисунок 15 - Коническая втулка (поз.16 на рисунке 1)

Таблица 15

Размеры в миллиметрах				
Номинальный диаметр резьбы шпильки d	Предельное отклонение по D h16	H	h	Теоретическая масса втулки, кг
		Предельное отклонение по $\pm \frac{IT16}{2}$		
12	22	24	20	0,03
16	29	32	28	0,06
20	35	40	34	0,11
24	42	48	41	0,20
30	52	60	51	0,36
36	62	72	61	0,67
49	72	84	71	0,94
48	82	96	82	1,41

Пример условного обозначения:

Втулка под шпильку $d = 24$ мм:

Втулка M24 ГОСТ 24379.1-2012

10.2 Предельные отклонения размеров - по ГОСТ 25347.

10.3 Резьба - по ГОСТ 24705, поле допуска 7H - по ГОСТ 16093.

10.4 Размеры фасок резьбы - по ГОСТ 10549.

11 Конструкция и размеры шайбы

11.1 Шайбы при нормальных отверстиях в приливах оборудования следует применять по ГОСТ 11371, при увеличенных отверстиях в приливах оборудования - по настоящему стандарту.

11.2 Конструкция и размеры шайб должны соответствовать указанным на рисунке 16 и в таблице 16.

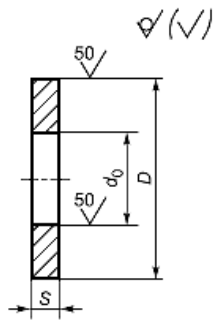


Рисунок 16 - Шайба (поз. 17 на рисунке 1)

Таблица 16

Размеры в миллиметрах					
Номинальный диаметр резьбы шпильки d	d_0 Предельное отклонение по Н16	D Предельное отклонение по h16	s	Предельное радиальное биение	Теоретическая масса шайбы, кг
12	13	36	3	0,5	0,021
16	17	42	4	0,6	0,050
20	21	45	8		0,076
24	25	55			0,120
30	32	80	10	0,7	0,330
36	38	90			0,410
42	44	95	14		0,610
48	50	105			0,740
56	60	115	16	0,8	0,950
64	68	130			1,210
72	76	140	18		1,530
80	85	160	20	0,9	2,270
90	95	180			2,880
100	105	190	22		3,400
110	115	200			3,630
125	130	240	25	1,0	6,300
140	145	270			7,990

Пример условного обозначения:

Шайба для шпильки диаметром резьбы $d = 12$ мм:

Шайба М12 ГОСТ 24379.1-2012

Приложение А

(справочное)

Теоретическая масса болтов типов 1, 2, 5 и 6

Таблица А.1

Размеры в миллиметрах								
Длина* болта L	Теоретическая масса болта типа 1, кг, при номинальном диаметре резьбы d							
	12	16	20	24	30	36	42	48
300	0,35	0,66	-	-	-	-	-	-
400	0,44	0,82	1,32	-	-	-	-	-
500	0,52	0,97	1,57	2,35	-	-	-	-
600	0,61	1,13	1,81	2,71	4,55	-	-	-
710	0,71	1,31	2,09	3,10	5,16	7,59	-	-
800	0,79	1,45	2,31	3,42	5,66	8,31	11,81	-
900	0,88	1,60	2,55	3,77	6,22	9,10	12,89	17,41
1000	0,97	1,77	2,80	4,13	6,77	9,91	13,98	18,83
1120	-	1,95	3,10	4,56	7,43	10,85	15,29	20,53
1250	-	2,15	3,43	5,03	8,15	11,88	16,71	22,38
1320	-	-	3,60	5,28	8,53	12,43	17,47	23,37
1400	-	-	3,79	5,55	8,99	13,10	18,33	24,51
1500	-	-	-	5,90	9,54	13,90	19,42	25,93
1600	-	-	-	6,26	10,10	14,70	20,50	27,35
1700	-	-	-	6,61	10,65	15,50	21,59	28,77
1800	-	-	-	-	11,21	16,29	22,68	30,19
1900	-	-	-	-	11,76	17,09	23,76	31,61
2000	-	-	-	-	12,32	17,89	24,85	33,03
2120	-	-	-	-	-	18,85	26,16	34,73
2240	-	-	-	-	-	19,81	27,47	36,44
2300	-	-	-	-	-	20,29	28,11	37,29
2360	-	-	-	-	-	-	28,76	38,07
2500	-	-	-	-	-	-	30,29	40,13
2650	-	-	-	-	-	-	-	42,26
2800	-	-	-	-	-	-	-	44,39

Таблица А.2

Размеры в миллиметрах																
Длина* болта L	Теоретическая масса болта типа 2, кг, исполнение															
	1					2					3					
	Номинальный диаметр резьбы															
	16	20	24	30	36	42	48	56	64	72	80	90	100	110	125	140
200	0,92	1,56	-	-	-	-	-	-	-	-	-	-	-	-	-	-
250	0,99	1,69	2,74	4,70	-	-	-	-	-	-	-	-	-	-	-	-
300	1,07	1,81	2,91	4,98	7,60	-	-	-	-	-	-	-	-	-	-	-
350	1,15	1,93	3,09	5,25	7,99	12,21	-	-	-	-	-	-	-	-	-	-
400	1,23	2,06	3,27	5,53	8,39	12,75	17,56	-	-	-	-	-	-	-	-	-
450	1,31	2,18	3,35	5,81	8,79	13,29	18,27	-	-	-	-	-	-	-	-	-
500	1,39	2,30	3,62	6,08	9,19	13,84	18,98	-	-	-	-	-	-	-	-	-
600	1,55	2,55	3,98	6,64	9,99	14,92	20,39	-	-	-	-	-	-	-	-	-
710	1,72	2,82	4,37	7,25	10,87	16,12	21,95	-	-	-	-	-	-	-	-	-
800	1,86	3,04	4,69	7,75	11,59	17,10	23,23	33,99	-	-	-	-	-	-	-	-
900	2,02	3,29	5,04	8,30	12,39	18,18	24,66	35,26	-	-	-	-	-	-	-	-
1000	2,18	3,53	5,40	8,86	13,18	19,27	26,07	38,43	53,60	71,35	-	-	-	-	-	-
1120	2,37	3,84	5,83	9,53	14,14	20,57	27,79	40,14	56,52	74,66	-	-	-	-	-	-
1250	2,57	4,15	6,29	10,25	15,19	21,99	29,63	43,98	59,20	79,16	98,8	-	-	-	-	-
1320	-	4,32	6,54	10,64	15,75	22,75	30,63	44,58	62,56	80,92	101,9	-	-	-	-	-
1400	-	4,52	6,82	11,07	16,38	23,62	31,75	47,30	65,63	85,22	107,7	141,9	-	-	-	-
1500	-	4,77	7,10	11,63	17,18	24,71	33,17	48,57	67,58	87,16	109,4	144,6	-	-	-	-
1600	-	-	7,53	12,18	17,98	25,79	34,59	51,74	71,71	92,1	116,7	153,0	219,1	252,6	-	-
1700	-	-	7,88	12,74	18,77	26,88	36,17	53,96	75,48	95,6	121,1	158,6	225,8	261,5	-	-
1800	-	-	-	13,29	19,57	27,97	37,42	56,18	77,75	99,0	125,6	164,1	232,6	270,3	329,3	408,3
1900	-	-	-	13,85	20,57	29,05	38,84	58,40	81,52	102,5	130,0	169,6	239,4	280,3	339,8	421,3
2000	-	-	-	-	21,17	30,14	40,26	60,61	83,79	106,0	134,5	175,3	246,2	288,1	350,1	434,2
2120	-	-	-	-	22,13	31,44	41,98	63,11	87,25	109,6	139,3	181,3	254,3	298,7	362,6	449,7
2240	-	-	-	-	23,09	32,75	43,68	65,69	91,7	114,3	145,2	188,6	262,5	310,3	375,3	465,3
2500	-	-	-	-	-	35,57	47,37	71,71	98,9	123,3	156,7	203,1	280,2	332,5	402,2	499,0
2800	-	-	-	-	-	-	51,63	78,36	108,0	133,7	170,1	219,8	300,6	359,1	433,4	537,8
3150	-	-	-	-	-	-	-	86,02	118,5	145,9	185,7	242,0	324,4	391,1	470,1	583,2
3350	-	-	-	-	-	-	-	-	-	159,2	203,5	261,4	351,6	426,6	511,9	636,0
4000	-	-	-	-	-	-	-	-	-	-	-	286,5	382,1	465,6	558,4	693,3
4500	-	-	-	-	-	-	-	-	-	-	-	-	416,1	509,9	610,5	758,1
5000	-	-	-	-	-	-	-	-	-	-	-	-	-	-	662,5	822,9

Таблица А.3

Размеры в миллиметрах								
Длина* болта L	Теоретическая масса болта типа 5, кг, при номинальном диаметре резьбы d							
	12	16	20	24	30	36	42	48
150	0,18	0,36	0,57	-	-	-	-	-
200	0,23	0,44	0,69	1,04	-	-	-	-
250	0,27	0,51	0,82	1,22	2,17	-	-	-
300	0,32	0,59	0,94	1,39	2,44	3,56	-	-
350	0,36	0,67	1,06	1,57	2,72	3,96	5,66	-
400	0,40	0,75	1,19	1,75	3,00	4,35	6,21	8,33
450	0,45	0,83	1,31	1,93	3,28	4,75	6,75	9,04
500	-	0,91	1,43	2,10	3,55	5,15	7,30	9,75
600	-	1,07	1,68	2,46	4,11	5,95	8,38	11,17
710	-	-	1,95	2,85	4,72	6,83	9,54	12,73
800	-	-	2,17	3,17	5,22	7,55	10,56	13,98
900	-	-	-	3,52	5,77	8,35	11,64	15,43
1000	-	-	-	-	6,33	9,15	12,73	16,85
1120	-	-	-	-	6,99	10,11	14,04	18,55
1250	-	-	-	-	-	11,14	15,45	20,40
1320	-	-	-	-	-	-	16,21	21,39
1400	-	-	-	-	-	-	-	22,53

Таблица А.4

Размеры в миллиметрах												
Длина* болта L	Теоретическая масса болта типа 6, кг, исполнение											
	Номинальный диаметр резьбы d											
	12			16			20			24		
150	0,23	0,21	0,20	0,47	0,42	0,39	-	-	-	-	-	-
200	0,27	0,26	0,24	0,55	0,50	0,47	0,92	0,80	0,75	-	-	-
250	0,32	0,30	0,29	0,63	0,57	0,55	1,04	0,93	0,87	1,57	1,42	1,32
300	0,36	0,35	0,33	0,71	0,65	0,63	1,17	1,05	1,00	1,75	1,59	1,50
350	0,40	0,39	0,37	0,78	0,73	0,70	1,29	1,17	1,12	1,93	1,77	1,68
400	0,45	0,43	0,42	0,86	0,81	0,73	1,41	1,30	1,24	2,11	1,97	1,86
450	0,49	0,48	0,46	0,94	0,89	0,86	1,54	1,42	1,37	2,28	2,13	2,03
500	0,54	0,52	0,51	1,02	0,97	0,94	1,66	1,54	1,49	2,46	2,30	2,21
600	0,63	0,61	0,60	1,18	1,13	1,10	1,91	1,79	1,74	2,82	2,63	2,57
710	-	-	-	1,35	1,30	1,27	2,18	2,06	2,01	3,21	3,05	2,95
800	-	-	-	-	-	-	2,40	2,28	2,23	3,53	3,37	3,28
900	-	-	-	-	-	-	-	-	-	3,88	3,72	3,63

Окончание таблицы А.4

Размеры в миллиметрах												
Длина* болта L	Теоретическая масса болта типа 6, кг, исполнение											
	1	2	3	1	2	3	1	2	3	1	2	3
	Номинальный диаметр резьбы d											
	30			36			42			48		
250	2,77	2,53	2,36	-	-	-	-	-	-	-	-	-
300	3,05	2,81	2,64	4,58	4,23	3,90	-	-	-	-	-	-
350	3,33	3,03	2,92	4,98	4,62	4,30	7,27	6,61	6,21	-	-	-
400	3,60	3,36	3,19	5,97	5,02	4,69	7,82	7,15	6,76	11,14	9,74	9,18
450	3,83	3,64	3,47	5,77	5,42	5,09	8,36	7,69	7,30	11,35	10,45	9,89
500	4,16	3,91	3,75	6,17	5,82	5,49	8,90	8,24	7,84	12,51	11,16	10,55
600	4,71	4,47	4,30	6,96	6,62	6,28	9,99	9,32	8,93	13,98	12,53	12,02
710	5,33	5,08	4,92	7,85	7,50	7,17	11,19	10,52	10,13	15,54	14,14	13,58
800	5,82	5,58	5,41	8,56	8,22	7,88	12,17	11,50	11,11	16,82	15,42	14,86
900	6,38	6,13	5,97	9,36	9,02	8,68	13,25	12,58	12,19	18,24	16,85	16,28
1000	6,93	6,69	6,52	10,16	9,81	9,48	14,34	13,67	13,28	19,65	18,26	17,70
1120	7,59	7,36	7,18	11,12	10,77	10,44	15,64	14,97	14,58	21,36	19,98	19,40
1250	-	-	-	12,16	11,82	11,48	17,06	16,39	16,00	23,21	21,82	21,25
1320	-	-	-	-	-	-	17,82	17,15	16,76	24,20	22,82	22,24
1400	-	-	-	-	-	-	-	-	-	25,34	23,94	23,38

Примечание к таблицам А.1, А.2, А.3, А.4 - *Длина принята в соответствии с ГОСТ 6636.

Приложение Б

(справочное)

Теоретическая масса шпилек (поз.1-4; 7-10)

Таблица Б.1

Размеры в миллиметрах								
Длина* шпильки L	Теоретическая масса шпильки (поз. 1 и 2), кг, при номинальном диаметре резьбы d							
	12	16	20	24	30	36	42	48
300	0,30	0,54	-	-	-	-	-	-
400	0,39	0,70	1,12	-	-	-	-	-
500	0,47	0,85	1,37	2,02	-	-	-	-
600	0,56	1,01	1,61	2,38	3,77	-	-	-
710	0,66	1,19	1,89	2,77	4,38	6,43	-	-
800	0,74	1,33	2,11	3,09	4,88	7,15	9,95	-
900	0,83	1,48	2,35	3,44	5,44	7,95	11,03	14,76
1000	0,92	1,65	2,60	3,80	5,99	8,74	12,12	16,18
1120	-	1,8	2,90	4,23	6,65	9,69	13,43	17,63
1250	-	2,05	3,23	4,70	7,37	10,72	14,35	19,73
1320	-	-	3,40	4,95	7,75	11,27	15,61	20,72
1400	-	-	3,59	5,22	8,21	11,94	16,47	21,36
1500	-	-	-	5,57	8,76	12,74	17,56	23,28
1600	-	-	-	5,93	9,32	13,54	18,64	24,70
1700	-	-	-	6,28	9,87	14,34	19,73	26,12
1800	-	-	-	-	10,43	15,13	20,82	27,54
1900	-	-	-	-	10,96	15,93	21,90	28,96
2000	-	-	-	-	11,54	16,73	22,99	30,38
2120	-	-	-	-	-	17,69	24,30	32,08
2240	-	-	-	-	-	18,64	25,61	33,79
2300	-	-	-	-	-	19,13	26,25	34,64
2360	-	-	-	-	-	-	26,90	35,45
2500	-	-	-	-	-	-	28,43	37,48
2650	-	-	-	-	-	-	-	38,61
2800	-	-	-	-	-	-	-	41,71

Таблица Б.2

Размеры в миллиметрах																	
Длина* шпиль- ки L	Теоретическая масса шпильки (поз.3, 4, 7 и 9), кг, при номинальном диаметре резьбы																
	12	16	20	24	30	36	42	48	56	64	72	80	90	100	110	125	140
150	0,13	0,24	-	-	-	-	-	-	-	-	-	-	-	-	-	-	-
200	0,18	0,32	0,49	-	-	-	-	-	-	-	-	-	-	-	-	-	-
250	0,22	0,39	0,62	0,89	1,39	-	-	-	-	-	-	-	-	-	-	-	-
300	0,27	0,47	0,74	1,06	1,67	2,40	-	-	-	-	-	-	-	-	-	-	-
350	0,31	0,55	0,86	1,24	1,94	2,79	3,81	-	-	-	-	-	-	-	-	-	-
400	0,35	0,63	0,99	1,42	2,22	3,19	4,35	5,68	-	-	-	-	-	-	-	-	-
450	0,40	0,71	1,11	1,60	2,50	3,59	4,89	6,39	-	-	-	-	-	-	-	-	-
500	0,44	0,79	1,23	1,77	2,77	3,99	5,44	7,10	-	-	-	-	-	-	-	-	-
600	0,53	0,95	1,48	2,13	3,33	4,79	6,52	8,52	-	-	-	-	-	-	-	-	-
710	-	1,12	1,75	2,52	3,94	5,67	7,72	10,08	-	-	-	-	-	-	-	-	-
800	-	1,26	1,97	2,84	4,44	6,39	8,70	11,36	16,03	-	-	-	-	-	-	-	-
900	-	1,42	2,22	3,19	4,99	7,19	9,78	12,79	18,25	-	-	-	-	-	-	-	-
1000	-	1,58	2,46	3,55	5,55	7,98	10,87	14,20	20,47	26,63	33,33	-	-	-	-	-	-
1120	-	1,77	2,76	3,98	6,22	8,94	12,17	15,92	23,13	30,67	37,49	-	-	-	-	-	-
1250	-	1,97	3,08	4,44	6,94	9,99	13,59	17,76	26,02	33,35	41,99	51,23	-	-	-	-	-
1320	-	-	3,25	4,69	7,33	10,55	14,35	18,76	27,57	36,71	43,75	54,35	-	-	-	-	-
1400	-	-	3,45	4,97	7,76	11,18	15,22	19,88	29,34	38,71	46,52	57,91	71,5	-	-	-	-
1500	-	-	3,70	5,32	8,32	11,98	16,31	21,30	31,56	41,73	49,99	62,36	77,1	-	-	-	-
1600	-	-	-	5,68	8,87	12,78	17,39	22,72	33,78	44,74	53,45	66,81	82,7	100,7	123,8	-	-
1700	-	-	-	6,03	9,43	13,57	18,48	24,13	36,00	47,76	56,91	71,26	88,3	107,5	132,7	-	-
1800	-	-	-	-	9,98	14,37	19,57	25,55	38,22	50,78	60,38	75,72	93,8	114,3	141,6	177,3	221,8
1900	-	-	-	-	10,54	15,17	20,65	26,97	40,44	53,80	63,84	80,17	99,3	121,1	150,5	187,8	234,8
2000	-	-	-	-	-	15,97	21,74	28,39	42,65	56,82	67,31	84,62	104,9	127,9	159,3	198,2	247,7
2120	-	-	-	-	-	16,93	23,04	30,10	45,31	60,44	71,47	89,96	111,6	136,0	169,9	210,7	263,2
2240	-	-	-	-	-	17,89	24,35	31,80	47,98	64,07	75,63	95,30	118,3	144,2	180,5	223,3	278,8
2500	-	-	-	-	-	-	27,17	35,49	53,75	71,92	84,64	106,90	132,8	161,9	203,7	250,2	312,5
2800	-	-	-	-	-	-	-	39,75	60,40	80,98	95,04	120,20	149,5	182,3	230,3	281,5	351,4
3150	-	-	-	-	-	-	-	-	68,22	91,70	107,20	135,80	171,7	206,1	261,3	318,1	396,7
3550	-	-	-	-	-	-	-	-	-	-	121,15	153,60	191,1	233,3	296,7	359,9	448,5
4000	-	-	-	-	-	-	-	-	-	-	-	-	216,2	263,8	336,8	406,4	506,9
4500	-	-	-	-	-	-	-	-	-	-	-	-	-	297,8	381,2	458,5	571,6
5000	-	-	-	-	-	-	-	-	-	-	-	-	-	-	-	510,6	636,4

Таблица Б.3

Размеры в миллиметрах								
Длина* шпильки L	Теоретическая масса шпильки (поз.8 и 10), кг, при номинальном диаметре резьбы d							
	12	16	20	24	30	36	42	48
150	0,15	0,27	-	-	-	-	-	-
200	0,19	0,35	0,55	-	-	-	-	-
250	0,24	0,43	0,67	0,99	1,58	-	-	-
300	0,28	0,51	0,80	1,17	1,86	2,74	-	-
350	0,32	0,58	0,92	1,35	2,14	3,14	4,35	-
400	0,37	0,66	1,04	1,53	2,41	3,53	4,90	6,53
450	0,41	0,74	1,17	1,70	2,69	3,93	5,44	7,24
500	0,46	0,82	1,29	1,88	2,97	4,33	5,98	7,90
600	0,55	0,98	1,54	2,24	3,53	5,12	7,07	9,37
710	-	1,15	1,81	2,63	4,14	6,01	8,26	10,93
800	-	-	2,03	2,95	4,63	6,72	9,25	12,21
900	-	-	-	3,30	5,19	7,52	10,33	13,63
1000	-	-	-	-	5,74	8,32	11,42	15,05
1120	-	-	-	-	6,40	9,28	12,72	16,75
1250	-	-	-	-	-	10,32	14,14	18,60
1320	-	-	-	-	-	-	14,90	19,59
1400	-	-	-	-	-	-	-	20,73

Примечание к таблицам Б.1, Б.2, Б.3 - *Длина принята в соответствии с ГОСТ 6636.

Приложение В

(справочное)

Теоретическая масса анкерной арматуры

Таблица В.1

Размеры в миллиметрах																			
Длина* анкерной арматуры L_1	Теоретическая масса анкерной арматуры, кг, исполнение																		
	1		2	3	2	3	2	3	2	3	2	3	2	3	2	3	2	3	2
Номинальный диаметр резьбы																			
	24	30	36	42	48	56		64		72		80		90		100		110	125
400	4,76	-	-	-	-	-	-	-	-	-	-	-	-	-	-	-	-	-	-
500	5,24	6,02	-	-	-	-	-	-	-	-	-	-	-	-	-	-	-	-	-
600	5,73	6,51	10,57	-	-	-	-	-	-	-	-	-	-	-	-	-	-	-	-
710	6,27	7,05	11,48	14,41	-	-	-	-	-	-	-	-	-	-	-	-	-	-	-
800	6,70	7,48	12,25	15,18	19,94	-	-	-	-	-	-	-	-	-	-	-	-	-	-
900	7,19	7,97	13,09	16,02	20,90	-	-	-	-	-	-	-	-	-	-	-	-	-	-
1000	7,68	8,46	13,92	16,85	21,87	-	-	-	-	-	-	-	-	-	-	-	-	-	-
1120	8,17	9,05	14,93	17,85	23,03	-	-	-	-	-	-	-	-	-	-	-	-	-	-
1250	8,90	9,68	16,02	18,94	24,29	-	-	-	-	-	-	-	-	-	-	-	-	-	-
1320	9,25	10,03	16,63	19,53	24,95	-	-	-	-	-	-	-	-	-	-	-	-	-	-
1400	-	10,42	17,30	20,20	25,73	-	-	-	-	-	-	-	-	-	-	-	-	-	-
1500	-	-	18,14	21,04	26,70	-	-	-	-	-	-	-	-	-	-	-	-	-	-
1600	-	-	-	21,88	27,66	-	-	-	-	-	-	-	-	-	-	-	-	-	-
1700	-	-	-	-	28,63	-	-	-	-	-	-	-	-	-	-	-	-	-	-
1800	-	-	-	-	-	43,85	34,14	-	-	-	-	-	-	-	-	-	-	-	-
2000	-	-	-	-	-	45,78	36,07	62,82	44,13	-	-	-	-	-	-	-	-	-	-
2240	-	-	-	-	-	48,10	38,39	65,72	47,05	87,01	61,8	-	-	-	-	-	-	-	-
2500	-	-	-	-	-	50,62	40,91	68,90	50,21	90,66	65,33	94,37	80,73	-	-	-	-	-	-
2800	-	-	-	-	-	-	-	72,54	53,85	94,32	69,41	99,88	85,24	140,7	110,0	-	-	-	-
3150	-	-	-	-	-	-	-	-	-	98,90	74,17	104,15	90,51	147,0	116,4	181,5	134,6	-	-
3550	-	-	-	-	-	-	-	-	-	-	-	110,16	96,52	154,3	123,6	189,5	142,6	236,0	-
4000	-	-	-	-	-	-	-	-	-	-	-	-	-	162,4	131,8	198,6	151,7	245,7	313,20
4500	-	-	-	-	-	-	-	-	-	-	-	-	-	-	-	208,6	161,7	256,4	337,7

Таблица В.2

Размеры в миллиметрах										
Длина* трубы L_1	Теоретическая масса трубы, кг, при номинальном наружном диаметре D и толщине стенки S ($D \times S$)									
	60x3,5	89x4	102x4	114x4,5	127x4,5	140x4,5	152x5	168x5	180x5	203x6
400	1,95	-	-	-	-	-	-	-	-	-
500	2,44	-	-	-	-	-	-	-	-	-
600	2,93	5,03	-	-	-	-	-	-	-	-
710	3,47	5,95	-	-	-	-	-	-	-	-
800	3,90	6,71	7,74	-	-	-	-	-	-	-
900	4,39	7,55	8,70	-	-	-	-	-	-	-
1000	4,88	8,38	9,67	-	-	-	-	-	-	-
1120	5,47	9,38	10,83	-	-	-	-	-	-	-
1250	6,10	10,47	12,09	-	-	-	-	-	-	-
1320	6,44	11,07	12,76	-	-	-	-	-	-	-
1400	6,83	11,73	13,54	-	-	-	-	-	-	-
1500	-	12,58	14,50	-	-	-	-	-	-	-
1600	-	13,41	15,48	-	-	-	-	-	-	-
1700	-	-	16,43	-	-	-	-	-	-	-
1800	-	-	17,41	-	-	-	-	-	-	-
2000	-	-	19,34	24,30	-	-	-	-	-	-
2240	-	-	21,66	27,22	30,44	-	-	-	-	-
2500	-	-	24,18	30,38	33,97	37,60	-	-	-	-
2800	-	-	-	30,02	38,05	42,11	50,76	-	-	-
3150	-	-	-	-	42,81	47,38	57,11	63,32	-	-
3550	-	-	-	-	-	53,39	64,36	71,35	76,64	-
4000	-	-	-	-	-	-	72,52	80,40	86,36	116,56
4500	-	-	-	-	-	-	-	90,45	97,15	131,13

Примечание к таблицам В.1, В.2 - *Длина принята в соответствии с ГОСТ 6636.

Приложение Г

(рекомендуемое)

Примеры установки болтов в фундамент

Г1 Изогнутые болты исполнение 1 устанавливают до бетонирования фундаментов (см. рисунок Г.1, пример 1).

Г2 Изогнутые болты исполнение 2 устанавливают в колодцах готовых фундаментов с последующим заполнением колодцев бетоном (см. рисунок Г.1, пример 2).

Г3 Болты с анкерной плитой исполнений 1-3 устанавливают до бетонирования фундаментов (см. рисунок Г.1, примеры 3, 4 и 5).

Г4 При установке составных болтов исполнений 1 и 2 нижнюю шпильку совместно с муфтой и анкерной плитой устанавливают до бетонирования фундамента. Верхнюю шпильку ввертывают в муфту и прихватывают сваркой после установки оборудования (см. рисунок Г.1, пример 6), которое монтируют методом поворота или надвижки.

Г5 При установке съемных болтов исполнений 1-3 анкерную арматуру устанавливают до бетонирования фундаментов, а шпильки - после устройства фундамента (см. рисунок Г.1, примеры 7-9).

Г6 Болты прямые и с коническим концом исполнения 1-3 устанавливают в просверленные скважины готовых фундаментов.

Болты прямые закрепляют с помощью эпоксидного или силоксанового клеев (см. рисунок Г.1, пример 10) или виброзачеканкой цементно-песчаной смесью (см. рисунок Г.1, пример 11).

Болты с коническим концом закрепляют с помощью разжимной цанги (см. пример 12) или цементным раствором при вибропогружении в него шпильки болта (см. рисунок Г.1, пример 13).

13).

Г7 Глубину заделки болтов в бетон (размер H), состав и марки бетона фундаментов, цементно-песчаной смеси, цементного раствора и клея назначают в соответствии с действующими нормативными документами, утвержденными в установленном порядке.

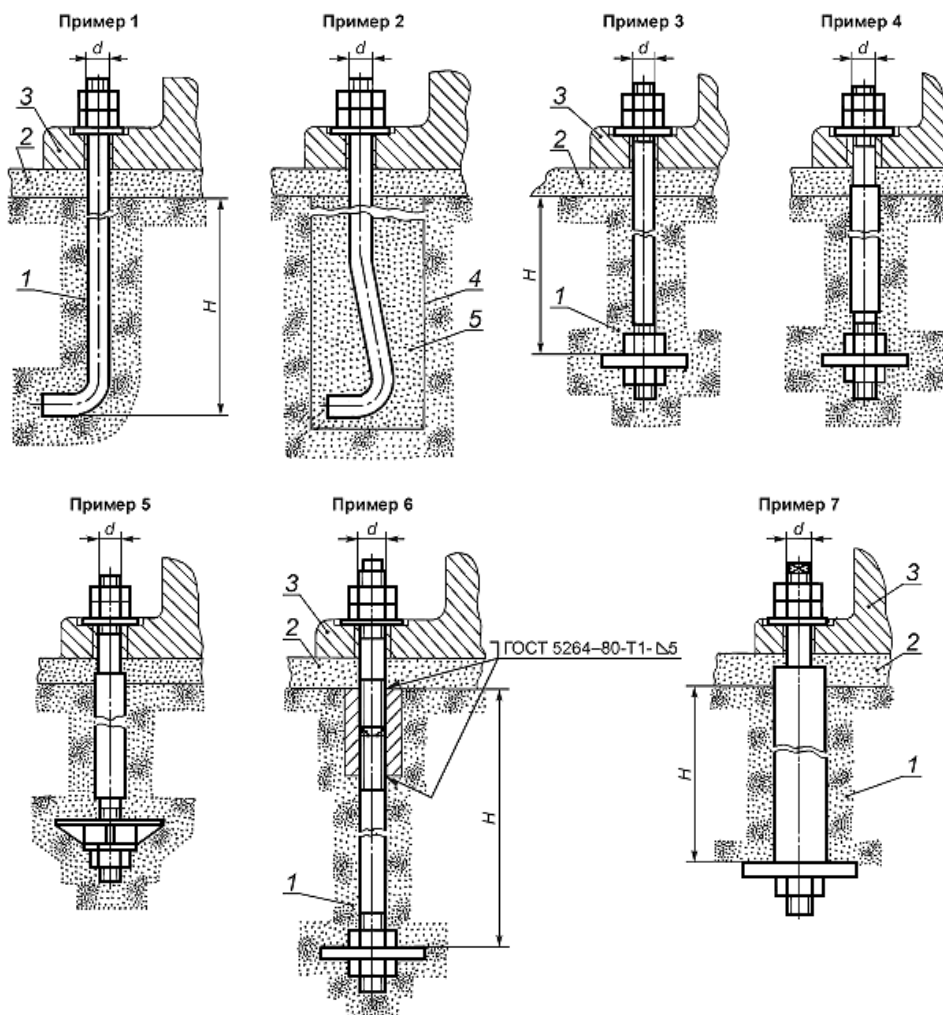
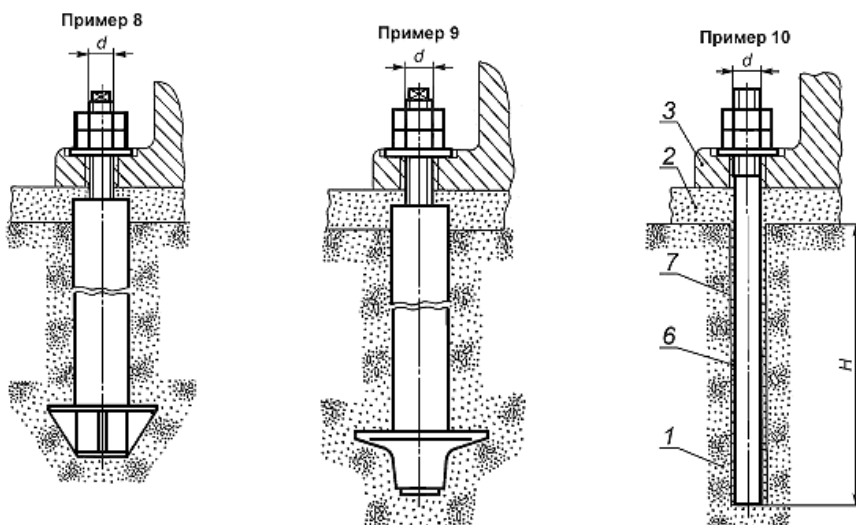
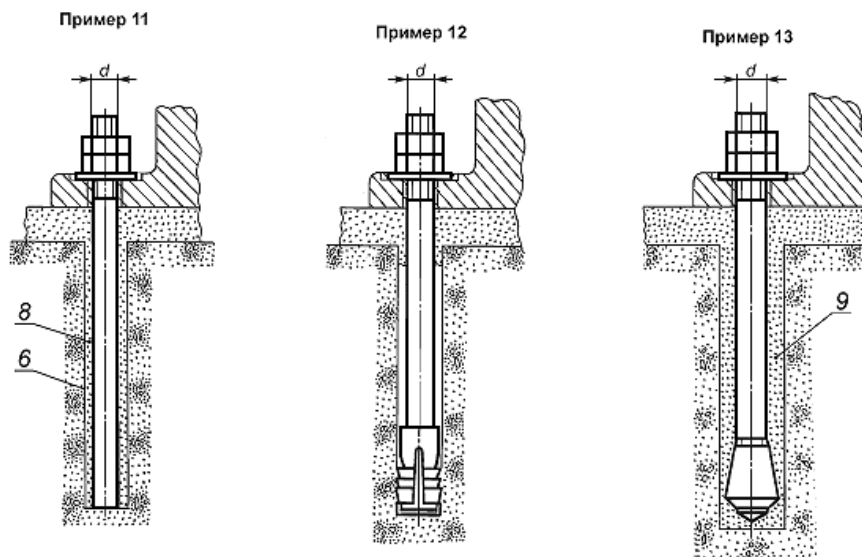


Рисунок Г.1 - Примеры установки болтов в фундамент, лист 1





1 - фундамент; 2 - подливка; 3 - оборудование или строительная конструкция; 4 - колодец;
 5 - бетон на мелком заполнителе; 6 - скважина; 7 - клеевой состав; 8 - цементно-песчаная
 смесь; 9 - цементный раствор

Рисунок Г.1, лист 2